

МЫ БЛАГОДАРИМ ВАС ЗА ПРИОБРЕТЕНИЕ  
ХОЛОДИЛЬНИКА  
НАШЕГО ПРОИЗВОДСТВА, НАДЕЕМСЯ ЧТО **ATL** СТАНЕТ  
НЕЗАМЕНИМЫМ  
ПОМОЩНИКОМ ВАМ И ВАШЕЙ СЕМЬЕ.

## ХОЛОДИЛЬНИК ОТДЕЛЬНОСТОЯЩИЙ РУКОВОДСТВО ПО ЭКСПЛУАТАЦИИ

ПРИМЕНИТЕЛЬНО КО ВСЕМ ОТДЕЛЬНОСТОЯЩИМ  
ХОЛОДИЛЬНИКАМ ТОРГОВОЙ МАРКИ **ATL**



**Содержание**

Техника безопасности.....	2
Устройство холодильника.....	9
Установка.....	10
Панель управления.....	16
Эксплуатация.....	19
Техническое обслуживание.....	24
Отметка о ремонте.....	29
Гарантийный талон.....	30

**Комплект поставки**

Холодильник.....	1 шт
Лоток для льда.....	1 шт
Лоток для яиц.....	2 шт
Комплект для изменения направления открытия дверей.....	1 шт
Руководство по эксплуатации.....	1 шт

**Гарантийный талон.**

**Поздравляем Вас с приобретением продукции торговой марки ATL .**

Пожалуйста, ознакомьтесь с гарантийным талоном и проследите, чтобы он был правильно заполнен и имел штамп магазина. При отсутствии штампа и даты продажи, гарантийный срок исчисляется с момента изготовления изделия.

Тщательно проверьте внешний вид изделия, все претензии по внешнему виду предъявите продавцу при покупке товара. Сохраняйте гарантийный талон и чек на приобретенное изделие. По вопросам не полной комплектации и его замены, обращайтесь в торговую организацию.

**Гарантийные обязательства.**

Гарантия не распространяется:

- При использовании агрессивных веществ, для профилактических мероприятий.
- Неправильная установка, неправильная эксплуатация.
- При использовании напряжения ниже или выше 220В.
- Повреждения, вызванные инородными телами.
- При коммерческом использовании.
- При не заполненном гарантийном талоне и отсутствии документа, подтверждающего факт покупки.

В этом случае гарантийный срок исчисляется с даты выпуска товара.

- При самостоятельном ремонте.

Гарантийный срок службы 2 (два) года со дня продажи товара.

Производитель сохраняет за собой право вносить изменения в конструкцию и комплектацию, без предварительного уведомления.

Модель.....

Серийный номер (указан на изделии) .....

Название магазина .....

Телефон .....

Дата продажи « \_\_\_\_ » \_\_\_\_\_ 20\_\_ г.

МП

Подпись продавца .....

Изделие продано в заводской упаковке и проверено в моем присутствии. Руководство по эксплуатации получено. С правилами эксплуатации ознакомлен(а). Претензий к внешнему виду и комплектации не имею. Подпись покупателя .....

## Отметка о ремонте.

Отметка специалиста проводившего ремонт.

Юридический адрес: \_\_\_\_\_

Фактический адрес: \_\_\_\_\_

Телефон/факс: \_\_\_\_\_

(Штамп с полным наименованием организации и номером лицензии)

Работник \_\_\_\_\_ (Фамилия И.О.) \_\_\_\_\_ (подпись)

Об основных правилах пользования владделец аппарата проинструктирован

« \_\_\_\_\_ » \_\_\_\_\_ 20\_\_ г. \_\_\_\_\_

(подпись владельца аппарата)

Сведения о ремонте.

Заполняется сервисным центром

Устранена неисправность \_\_\_\_\_

Дата \_\_\_\_\_ Работник \_\_\_\_\_ Штамп  
(Фамилия И.О.) (подпись) организации

Устранена неисправность \_\_\_\_\_

Дата \_\_\_\_\_ Работник \_\_\_\_\_ Штамп  
(Фамилия И.О.) (подпись) организации

Устранена неисправность \_\_\_\_\_

Дата \_\_\_\_\_ Работник \_\_\_\_\_ Штамп  
(Фамилия И.О.) (подпись) организации

## Предупреждения о соблюдении техники безопасности.

Уважаемый покупатель благодарим Вас за выбор продукции марки **АТЛ**.

Мы уверены, что данный холодильник займет достойное место на Вашей кухне и станет не просто прибором для хранения продуктов, а центром внимания и будет радовать Вас многие годы. Для правильного и безопасного использования устройства, пожалуйста, ознакомьтесь со всеми пунктами данного руководства по эксплуатации.

Просим Вас сохранять его на весь срок службы данного холодильника. В начале приведен раздел с некоторыми важными условиями безопасной работы устройства. В руководстве даны полезные советы по уходу и чистке изделия, а также содержатся рекомендации по экономии электроэнергии.

Производитель оставляет за собой право вносить изменения в конструкцию изделия без предварительного уведомления с целью улучшения характеристик продукции.

Внешний вид изделия, цвет и комплектация изделия могут быть изменены производителем без предварительного уведомления. Все изменения по усовершенствованию изделия будут учтены в новой версии руководства по эксплуатации.

Наша бытовая техника постоянно совершенствуется, обновляется дизайн, поэтому рисунки и обозначения, приведенные далее, могут несколько отличаться от приобретенной Вами модели.

Если в процессе эксплуатации возникнут неполадки, на последних страницах Вы сможете найти советы, как самостоятельно устранить мелкие неисправности.

Для Вашей безопасности и правильного использования устройства внимательно прочтите это руководство. Важно иметь в виду все рекомендации и предупреждения.

Все люди, использующие оборудование, должны быть хорошо ознакомлены с его рабочими характеристиками и мерами безопасности. Это поможет избежать ошибок и поломок. Сохраните данное руководство. Оно должно всегда передаваться с оборудованием в случае его перемещения или продажи. Любой человек, который будет использовать данное устройство, должен понимать, как оно работает, и соблюдать технику безопасности. Соблюдайте меры предосторожности, перечисленные в руководстве. Это обеспечит безопасность Вашей жизни и имущества. Изготовитель несет ответственность за повреждения, если Вы четко следовали указаниям из руководства во время использования оборудования.

**Данное устройство может использоваться:**

-Детьми в возрасте от 8 лет.

-Лицами с ограниченными физическими, сенсорными или умственными способностями, лицами без достаточного опыта и знаний, если они находятся под присмотром. Эти лица должны понимать, как использовать оборудование безопасным образом и какие риски связаны с его эксплуатацией.

Дети не должны играть с устройством.

Дети не должны чистить холодильник и производить ремонт изделия без присмотра.

Держите упаковку в месте, недоступном для детей, поскольку присутствует риск удушья.

Если Вы утилизируете устройство, выньте вилку из розетки, отрежьте соединительный кабель (как можно ближе к аппарату) и снимите дверь, чтобы дети не закрылись внутри и не получили поражение электрическим током.

Это устройство оснащено магнитным уплотнителем двери. Если собираетесь заменить старое устройство, убедитесь в том, что пружинный фиксатор (при наличии) приведен в нерабочее состояние перед утилизацией. Таким образом данный аппарат не станет смертельной ловушкой для ребенка.

Данное устройство предназначено для бытового и аналогичных применений, например:

-В кухонных зонах для персонала в магазинах, офисах и других рабочих помещениях.

-В деревенских домах и в отелях, мотелях и других помещениях жилого типа.

-На предприятиях гостиничного типа с завтраком.

-На предприятиях общественного питания.

Холодильник не предназначен для эксплуатации вне помещений.

Использование устройства допускается только в помещениях, которые соответствуют требованиям к жилым.

Холодильник не предназначен для хранения и охлаждения медикаментов, плазмы крови, лабораторных препаратов и других подобных материалов и продуктов, обозначенных в директиве по медицинским продуктам.

Ненадлежащая эксплуатация холодильника может привести к повреждению или порче продуктов.

<b>Необычный шум</b>	Холодильник установлен неровно	Отрегулируйте ножки
	Холодильник касается других стен или предметов	Немного переместите холодильник
<b>Специфический запах в холодильнике</b>	Продукты испортились	Утилизируйте испорченные продукты
	Необходимо почистить холодильник	Почистите холодильник. (см. раздел «Очистка и уход »)
	Вы положили неупакованные продукты с сильным запахом	Упакуйте продукты с сильным запахом
<b>Внутреннее освещение не работает</b>	Осветительная лампа перегорела	Обратитесь в сервисный центр
	Возможно, система управления отключила лампы из-за того, что дверь слишком долго оставалась открытой	Чтобы снова активировать лампы, закройте, а затем откройте дверь

**Утилизация устройства.**

Запрещено утилизировать оборудование как бытовой мусор. Существует несколько способов утилизации:

В бесплатных пунктах приема электронных отходов, созданных муниципалитетом.

Производитель бесплатно заберет устройство для утилизации

Устройство можно сдать в пункт сбора цветных металлов, так как оно содержит ценные компоненты.

Стихийное захоронение отходов в лесах и ландшафтах ставит под угрозу ваше здоровье, так как опасные вещества просачиваются в грунтовые воды и попадают в пищевую цепочку.

Проблема	Возможные причины	Пути решения
<b>Компрессор не работает</b>	Возможно, холодильник не включен	Проверьте причины, указанные в случае «Холодильник не работает»
	Холодильник в режиме автоматической разморозки	Компрессор заработает автоматически спустя некоторое время
<b>Греется стенка холодильника</b>	Осуществляется отвод тепла	При длительной работе холодильника это нормальное явление
<b>Конденсат внутри холодильника</b>	Когда потоки воздуха из внешней среды попадают внутрь холодильника и соприкасаются с холодными поверхностями, может появляться конденсат	Появление конденсата в умеренном количестве - нормальное явление. Протрите поверхность холодильника сухой мягкой тканью
<b>Холодильник замерзает или охлаждает слишком сильно</b>	Установлена слишком низкая температура или включен режим «Суперохлаждение»	Временно установите температуру в холодильном отделении выше
<b>Раздается звук сигнализации открытой двери (писк)</b>	Дверца холодильника приоткрыта или открыта более 1 минуты	Закройте дверь плотно
<b>Продукты недостаточно охлаждены</b>	Температура не отрегулирована должным образом	Пожалуйста, следуйте указаниям по регулировке температуры
	Дверь холодильника была открыта в течение длительного времени	Открывайте дверь только при необходимости
	В последние 24 часа в холодильник было помещено большое количество теплых продуктов	Временно установите кнопкой регулировки температуры на более холодный режим
	Холодильник находится рядом с источником тепла	Пожалуйста, посмотрите раздел про расположение холодильника
<b>Необычный шум</b>	Холодильник установлен неровно	Отрегулируйте ножки
	Холодильник касается других стен или предметов	Немного переместите холодильник

Не храните легко воспламеняющиеся вещества, такие как аэрозольные баллоны с горючим пропеллентом, в данном оборудовании.

Если шнур питания поврежден, он должен быть заменен изготовителем, его сервисным агентом или лицами, имеющими аналогичную квалификацию, во избежание опасности.

Следите, чтобы вентиляционные отверстия в кожухе устройства не засорились.

Не используйте механические приспособления или другие средства, за исключением рекомендованных изготовителем, для ускорения процесса размораживания.

Не повреждайте контур циркуляции хладагента.

Не используйте электроприборы внутри отделений для хранения продуктов, кроме типа приборов, рекомендованного изготовителем.

Хладагент и изолирующий газ являются легковоспламеняющимися. Проводите утилизацию оборудования в соответствии с разделом «Правила утилизации», только в уполномоченном центре утилизации отходов. Не подвергайте воздействию огня.

Во время установки устройства проследите, чтобы шнур питания не был сдавлен или поврежден.

Не размещайте многоместные розетки или портативные источники питания позади морозильной камеры.

В неустойчивом положении устройство представляет опасность. Установите его в соответствии с инструкцией.

Хладагент изобутан (R600a) содержится внутри контура циркуляции хладагента.

Это природный газ с высоким уровнем экологической совместимости, который тем не менее может воспламениться. Во время транспортировки и установки устройства удостоверьтесь, что ни один из компонентов контура хладагента не был поврежден.

Если контур хладагента поврежден:

-Избегайте открытого огня и источников возгорания.

-Тщательно вентилируйте помещение, в котором находится устройство.

Менять спецификации или модифицировать данное изделие каким бы то ни было образом опасно. Любое повреждение шнура может привести к короткому замыканию, возгоранию и/или поражению электрическим током.

Во время сервисного обслуживания, или утилизации устройства обратите внимание на значок пламени. Он находится на задней панели холодильника или на компрессоре и окрашен в желтый или оранжевый цвет. Наличие этого значка означает риск возгорания. Трубки для хладагента и компрессор наполнены воспламеняющимися веществами.

### Электрическая безопасность.

Шнур питания нельзя удлинять.

Убедитесь, что вилка питания не разбита и не повреждена. Разбитая или поврежденная вилка может перегреться и вызвать возгорание.

Убедитесь, что Вы имеете доступ к сетевой вилке устройства.

Не тяните за сетевой шнур.

Если розетка разъема питания плохо закреплена, не вставляйте вилку.

Существует риск поражения электрическим током или возгорания.

Нельзя использовать оборудование без защитного кожуха лампы внутреннего освещения.

Холодильник может применяться только с источником питания однофазного переменного тока 220~240 В/50 Гц. В целях безопасности используйте автоматический регулятор напряжения переменного тока более 350 Вт, если на территории пользователя колебание напряжения настолько высоко, что выходит за рамки вышеуказанного предела. Для холодильника необходимо использовать специальную розетку вместо обычной. Его вилка должна совмещаться с розеткой с заземляющим проводом.

Многочестные розетки или удлинители не обеспечивают необходимую безопасность. Не подключайте холодильник к электросети с помощью таких устройств.

Попадание влаги на детали, находящиеся под напряжением, или на сетевой кабель может привести к короткому замыканию. Поэтому не разрешается эксплуатация холодильника в местах, не защищенных от влаги или брызг.

Данные для подключения на паспортной таблице внутри холодильника должны обязательно соответствовать параметрам электросети во избежание повреждений устройства. Перед подключением сравните эти данные. В случае сомнений проконсультируйтесь со специалистом по электромонтажу.

Электробезопасность прибора гарантирована только в том случае, если он подключен к системе защитного заземления, выполненного в соответствии с предписаниями. Очень важно проверить соблюдение этого основополагающего условия электробезопасности. В случае сомнения поручите специалисту-электрику проверить домашнюю электропроводку.

Надежная и безопасная работа прибора гарантирована лишь в том случае, если прибор подключен к централизованной электросети.

Проблема	Возможные причины	Пути решения
<b>Не работают кнопки на панели управления</b>	Включена блокировка панели управления	Отключите блокировку панели управления (длительное нажатие  в течение 3 секунд)
<b>Индикаторы на панели управления не подсвечены</b>	Вилка шнура питания не вставлена в розетку или вставлена не до конца	Вставьте вилку шнура питания
	Предохранитель сгорел или неисправен	Проверьте предохранитель, замените его, если необходимо
<b>Холодильник не включается</b>	Низкое напряжение в сети электропитания	Проверьте параметры сети электропитания на соответствие требуемым
	Слишком высокая температура окружающей среды	При слишком высокой температуре окружающей среды старт компрессора может занять длительное время
<b>Холодильник не работает</b>	Вилка шнура питания не вставлена в розетку или вставлена не до конца	Вставьте вилку шнура питания в розетку
	Предохранитель неисправен	Проверьте предохранитель, замените его, если необходимо
	Розетка неисправна	Неисправная розетка должна быть заменена электриком
<b>Компрессор работает, не выключаясь</b>	Возможно, температура окружающей среды слишком высокая или в холодильнике помещено значительное количество неохлажденных продуктов.	Для достижения требуемой температуры в холодильнике при высокой температуре окружающей среды или большом количестве неохлажденных продуктов, помещенных в холодильник, потребуется некоторое время.
	Недавнее отключение электроэнергии или холодильник был отключен от сети	Потребуется несколько часов работы компрессора для достижения в холодильнике нужной температуры
	Дверцу холодильника открывают слишком часто	Снижение частоты открывания дверцы позволит холодильнику поддерживать требуемую температуру не включая компрессор часто

### Устранение неполадок.

Просмотр этого раздела, посвященного советам по устранению неисправностей, поможет самостоятельно устранить некоторые распространенные неполадки. Если устранить неполадки самостоятельно не получается, следует обратиться за помощью к специалисту или в сервисный центр.

Когда на дисплее холодильника появляется сообщение об ошибке, запишите код неисправности, затем немедленно отключите питание и обратитесь в сервисный центр.

Код ошибки	Область повреждения
<b>E1</b>	Датчик в холодильной камере
<b>E2</b>	Датчик в морозильной камере
<b>E3</b>	Датчик в зоне с настраиваемой температурой
<b>E4</b>	Датчик замораживание и размораживания
<b>E5</b>	Датчик температуры окружающей среды
<b>E6</b>	Разрыв в схеме связи

Когда Вы включаете холодильник в первый раз, компрессор будет работать на высокой скорости, чтобы быстрее достичь требуемой температуры внутри холодильника, и звук может казаться громче. Когда внутренняя температура упадет ниже определенного уровня, шум утихнет.

Когда начинается или заканчивается работа компрессора, расширяются/сжимаются различные детали, работают различные устройства управления или изменяется температура внутри холодильника, вы услышите звуки, это нормально.

### Ограничения в эксплуатации.

-Не используйте устройство для хранения горючих газов или жидкостей. Существует риск взрыва.

-Не разрешается эксплуатация холодильника на нестационарных объектах (напр., судах).

-Повреждения устройства могут быть опасны для Вас. Проверяйте, нет ли на нем видимых повреждений. Никогда не пользуйтесь поврежденным холодильником.

-Не используйте никакие электроприборы в холодильнике (например, электрические устройства для приготовления мороженого, миксеры и т. д.), если они не того типа, который рекомендован производителем.

-Удаляйте воду или пыль со штекера питания сухой чистой тканью, не прикасайтесь к нему мокрыми руками и вставьте его так, чтобы концы контактов были надежно соединены.

-Не используйте холодильник не в бытовых целях (хранение лекарств или крови для анализа, использование на судне и т. д.). Это может привести к неожиданному риску, такому как пожар, поражение электрическим током, порча хранящихся материалов или химическая реакция.

-Не используйте и не храните легковоспламеняющиеся материалы, например эфир, бензол, спирт, лекарства, жидкий пропан, аэрозоли или косметику, рядом с холодильником или в нем. Это может привести к взрыву или пожару.

-Не ставьте внутрь стеклянную посуду, не предназначенную для использования в холодильнике или морозильной камере. Стекло может треснуть или разбиться, что может привести к травме.

-Не ставьте в холодильник тяжелые или опасные предметы, такие как косметика, лекарства, ваза для цветов и другие большие и/или открытые емкости с водой. При открывании или закрывании двери они могут упасть, что приведет к травмам, возгоранию или поражению электрическим током.

-Не разбрызгивайте воду снаружи или внутри холодильника, не чистите его бензолом или разбавителем.

-Не чистите устройство никакими кислотными и/или содержащими бензол средствами, абразивными щетками, острыми инструментами.

-Не используйте сушилку для просушки внутренней части устройства и не зажигайте свечу для удаления неприятного запаха. Это может привести к взрыву или пожару.



-Нельзя цепляться за дверцу или полки на дверце и висеть на них. Это может привести к падению холодильника и серьезным травмам или даже смерти.

-Не кладите лед в керамическую или тонкую хрустальную посуду. Она может разбиться, что приведет к травмам.

-Не позволяйте никому, кроме квалифицированного обслуживающего персонала, разбирать, ремонтировать или переделывать холодильник, если производитель не указал, что это допустимо. Это может привести к травмам, поражению электрическим током или пожару.

-Во время отключения от сети всегда беритесь за вилку, вынимая ее из сетевой розетки, не тяните за кабель.

-Подождите не менее 5 минут, прежде чем снова подсоединять шнур питания. Невыполнение этого требования может привести к выходу морозильной камеры из строя.

-Не допускайте, чтобы вилка сетевого шнура была направлена вверх или прижималась к задней стенке холодильника. Возможно попадание воды внутрь или повреждение пробки, что может привести к возгоранию или травме.

-Не помещайте горячие предметы вблизи пластиковых компонентов данного оборудования.

-Не размещайте пищевые продукты непосредственно напротив воздуховыпускного отверстия на задней стенке.

-Предварительно расфасованные замороженные пищевые продукты храните согласно инструкции их изготовителя.

-Строго соблюдайте рекомендации по хранению от изготовителя устройства, указанные в данном руководстве. Замороженные продукты могут вызвать холодовой ожог, если их употребить сразу после извлечения из морозильного отделения.

-Не устанавливайте устройство там, где оно будет подвергаться прямому воздействию солнечного света.

-Держите горящие свечи, лампы и другие объекты с открытым огнем на удалении от оборудования, чтобы избежать возгорания.

-Устройство предназначено для хранения пищевых продуктов и/или напитков в обычных бытовых условиях. Эти условия указаны в данном руководстве.

-Холодильник тяжелый. Перемещая его, необходимо соблюдать осторожность.

-Не вынимайте предметы из морозильного отделения и не прикасайтесь к ним влажными/мокрыми руками. Это может привести к ссадинам на коже или холодовым ожогам.

-Никогда не используйте основание, выдвижные ящики, двери и т. д. в качестве опоры и не вставляйте на них.



## Техническое обслуживание.

Все ремонтные работы должны производиться авторизованным сервисным центром с использованием оригинальных запчастей.

Ни при каких обстоятельствах не пытайтесь отремонтировать холодильник самостоятельно. Ремонт, произведенный неопытным или неквалифицированным лицом, может привести к серьезной неисправности или травме.

Если Вы хотите оставить холодильник выключенным, достаньте все продукты, выньте вилку из розетки, полностью очистите внутреннюю часть холодильника и откройте дверцу, чтобы избежать появления посторонних запахов.

### При отключении питания.

Как правило, кратковременный сбой питания не окажет резкого влияния на температуру холодильника. Однако, если отключение питания продолжается в течение длительного времени, вы должны уменьшить частоту открытия холодильника, также не следует класть в холодильник свежие продукты (не допускайте ускорения повышения температуры в холодильнике).

Если вы знаете о предстоящем отключении питания, вы можете заранее включить функцию Суперохлаждение и Суперзаморозка, чтобы поддерживать температуру холодильника на самом низком уровне.

При включении холодильника после отключения электроэнергии настройки температуры будут сохранены.

### Выключение.

Как правило, не рекомендуется выключать холодильник или отключать его от сети без необходимости; в противном случае это может повлиять на срок службы.

### Рекомендации по экономии энергии.

Не помещайте теплую пищу в холодильник, дайте ей остыть. Не устанавливайте холодильник вблизи источников тепла, таких, как плиты, радиаторы и т. д. Компрессор будет работать дольше и чаще из-за высокой температуры в помещении.

Если холодильник работает, не открывайте дверцу слишком часто и не оставляйте ее открытой на долго.

Не устанавливайте температуру ниже необходимой.

Располагайте продукты в холодильнике логично. Не превышайте срок хранения, указанный на упаковке.

Изменение расположения ящиков и полок внутри холодильника может увеличить потребление электроэнергии холодильником.

При размораживании замороженных продуктов вы можете поместить их в холодильную камеру, что поможет охладить холодильную камеру.

Обязательно храните холодильник вдали от источников тепла и прямых солнечных лучей.



## **Чистка и уход.**

### **Размораживание**

Этот холодильник имеет функцию автоматического размораживания.

### **Меры предосторожности при внутренней и внешней чистке холодильника**

Перед чисткой всегда выключайте питание, отсоединяйте вилку от розетки.

Во время чистки следите за тем, чтобы вода не попала на выключатель, панель управления, подсветку и блок управления.

По гигиеническим соображениям необходимо регулярно чистить холодильник изнутри, включая все внутренние принадлежности.

Полки и ящики вынимаются из холодильника и могут быть очищены отдельно.

Удалите грязь с внешней стороны холодильника мягким чистящим средством, затем протрите чистой мягкой тканью и дайте холодильнику высохнуть.

При чистке уплотнителей двери всегда используйте ткань, смоченную в чистой воде, протрите сухой тканью и дайте ей высохнуть.

Смочите мягкую ткань теплой водой или нейтральным чистящим средством, чтобы протереть корпус холодильника, за исключением уплотнительной планки дверцы.

Запрещается промывать холодильник непосредственно водой, что может повлиять на электроизоляционные свойства и т. д.

Запрещается чистить холодильник металлическими салфетками, щетками для посуды, чистящими средствами с грубым абразивом, сильными щелочными моющими средствами или легковоспламеняющимися или токсичными чистящими средствами.

### **Очистка внутренних поверхностей.**

Регулярно очищайте внутренние поверхности холодильника. Для облегчения очистки выбирайте время минимальной загрузки продуктами.

Промокните внутренние поверхности холодильника слабым раствором пищевой соды и сполосните теплой водой с помощью губки или ткани. Тщательно всё высушите перед возвращением на место полок и ящиков. Тщательно высушите все поверхности и съемные детали перед тем, как поместить их обратно. При частом или длительном открытии дверцы возможно образование инея на внутренних стенках холодильника.

Если слой инея слишком толстый, выберите время минимальной загрузки продуктами и поступите следующим образом:

Удалите продукты и корзины, отключите прибор от сети и оставьте дверцы открытыми. Проветривайте комнату для ускорения процесса размораживания.

Когда размораживание будет закончено, выполните очистку холодильника.

Не используйте острые предметы для удаления инея из морозильного отделения.

-Не перегружайте дверные полки и не помещайте слишком много продуктов в контейнеры для фруктов и овощей. Это исключит падение предметов и возможные травмы.

-Не накрывайте и не засоряйте воздуховыпускные отверстия холодильника.

-Храните сырые мясо и рыбу в подходящих контейнерах в холодильнике, чтобы с них не капала жидкость и они не соприкасались с другими продуктами.

-Двухзвездочные отделения для замороженных продуктов подходят для хранения предварительно замороженных продуктов, хранения или приготовления мороженого и кубиков льда.

-Отделения с одной, двумя и тремя звездочками не подходят для замораживания свежих продуктов.

### **Чистка и уход.**

-Перед проведением технического обслуживания выключите устройство и отсоедините сетевую вилку от розетки.

-Не очищайте оборудование с помощью металлических предметов, пароочистителя, эфирных масел, органических растворителей - или абразивных чистящих средств.

-Для удаления льда из устройства используйте пластиковый скребок вместо острых предметов.

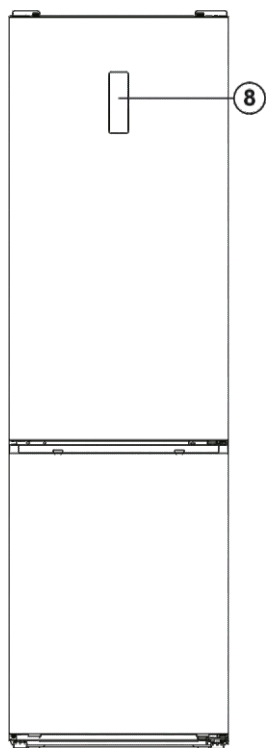
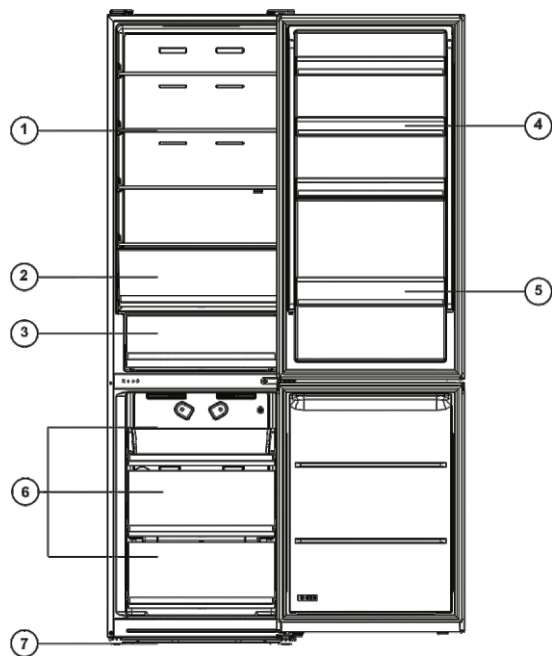
-Регулярно очищайте поверхности, которые могут соприкасаться с пищевыми продуктами, и доступные дренажные системы.

Любые электротехнические работы по обслуживанию холодильника должен выполнять только квалифицированный электрик или другой компетентный специалист.

Данное изделие должно обслуживаться только в авторизованном сервисном центре. Используйте только оригинальные запасные части.



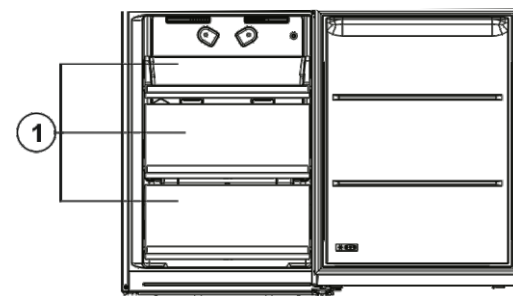
## Устройство холодильника.



- 1- Стекланные полки холодильной камер
- 2- Ящик холодильной камеры для овощей и фруктов
- 3- Fresh-зона
- 4- Дверные полки холодильной камеры
- 5- Дверные полки холодильной камеры
- 6- Ящик морозильной камеры
- 7- Регулируемые ножки
- 8- Панель управления

## Морозильная камера

1 — Ящики для хранения



## Морозильная камера предназначена:

- для хранения продуктов глубокой заморозки;
- для приготовления кубиков льда;
- для замораживания продуктов.

Можно устанавливать температуру от -16 до -24 °С

## Покупка и хранение замороженных продуктов:

- Упаковка не должна быть повреждена.
- Не использовать после окончания срока годности
- По возможности перевозите продукты глубокой заморозки в изолированном пакете и быстро помещайте в морозильную камеру.

Хранить замороженные продукты при температуре -18°С или холоднее.

## Замораживание свежих продуктов.

Замораживайте только свежие и неповрежденные продукты.

Чтобы сохранить наилучшую питательную ценность, вкус и цвет, овощи перед замораживанием следует бланшировать. Баклажаны, перец, цуккини и спаржу бланшировать не требуется.

## Для замораживания подходят следующие продукты:

Торты и пирожные, рыба и морепродукты, мясо, дичь, птица, овощи, фрукты, зелень, яйца без скорлупы, молочные продукты, такие как сыр и сливочное масло, готовые блюда и остатки, такие как супы, рагу, вареное мясо и рыба, блюда из картофеля, суфле и десерты.

## Следующие продукты не подходят для замораживания:

Овощи, которые обычно употребляются в сыром виде, такие как листья салата или редис, яйца, виноград, цельные яблоки, груши и персики, йогурт, сметана, майонез.

Продукты	Рекомендации по размещению/хранению
<b>Молочные продукты и яйца</b>	<ul style="list-style-type: none"> <li>– На большинстве расфасованных молочных продуктов проставлена рекомендация "употреблять до". Храните их в холодильном отделении и используйте в течение рекомендованного времени.</li> <li>– Сливочное масло может испортиться из-за продуктов с сильным запахом, поэтому храните его в герметичном контейнере.</li> <li>– Яйца следует хранить в холодильной камере.</li> </ul>
<b>Мясо</b>	<ul style="list-style-type: none"> <li>– Выложите свежее красное мясо на тарелку и неплотно накройте вощеной бумагой, полиэтиленовой пленкой или фольгой.</li> <li>– Храните вареное и сырое мясо на отдельных тарелках. Это предотвратит попадание сока, выделяемого из сырого мяса, на приготовленный продукт.</li> </ul>
<b>Птица</b>	<ul style="list-style-type: none"> <li>– Свежую целую птицу следует промыть внутри и снаружи холодной проточной водой, обсушить и выложить на тарелку. Неплотно накройте полиэтиленовой пленкой или фольгой. Кусочки птицы также следует хранить таким образом.</li> <li>– Целую птицу никогда не следует фаршировать непосредственно перед приготовлением, иначе это может привести к пищевому отравлению.</li> </ul>
<b>Рыба и морепродукты</b>	<ul style="list-style-type: none"> <li>– Рыбу и филе целиком следует использовать в день покупки. До готовности охладите на тарелке, неплотно накрытой полиэтиленовой пленкой, вощеной бумагой или фольгой. при хранении в течение ночи или дольше будьте особенно осторожны, выбирая очень свежую рыбу.</li> <li>– Целую рыбу следует промыть в холодной воде, чтобы удалить чешую и грязь, а затем обсушить бумажными полотенцами. Положите целую рыбу или филе в герметичный пластиковый пакет.</li> <li>– Всегда храните моллюсков охлажденными. Используйте в течение 1–2 дней.</li> </ul>
<b>Полуфабрикаты и остатки</b>	<ul style="list-style-type: none"> <li>– Их следует хранить в подходящих закрытых контейнерах, чтобы продукты не пересыхали.</li> <li>– Храните всего 1–2 дня.</li> <li>– Разогревайте остатки только один раз и до тех пор, пока они не станут горячими.</li> </ul>
<b>Продукты питания, особенно жирные продукты, хранящиеся в холодильнике</b>	<ul style="list-style-type: none"> <li>– Избегайте прямого контакта с уплотнителем. При попадании на внутреннюю поверхность масла или жирных пятен от пищи их следует немедленно очистить, чтобы избежать длительного контакта, который может привести к коррозии и растрескиванию облицовки.</li> </ul>

## Установка.

Перед установкой внимательно прочтите инструкции для Вашей безопасности и нормальной работы устройства.

Располагайте холодильник на удалении от источников тепла.

Выберите подходящее место для установки холодильника, которое соответствует требованиям, указанным ниже, и где им будет удобно пользоваться. Избегайте размещения устройства вблизи источников тепла, прямых солнечных лучей или влаги.

### Транспортировка/перемещение холодильника.

Не переносите холодильник горизонтально.

Не переносите холодильник, держась за дверцу; холодильник следует переносить, приподнимая дно, как указано на коробке.

Это устройство ни в коем случае нельзя перемещать в одиночку, для безопасного подъема или перемещения вашего устройства требуются два человека.

Колесики не предназначены для перемещения холодильника влево или вправо и должны использоваться только для передвижения вперед-назад.

Передвигая холодильник, не наклоняйте его более чем на 45°.

### Требования к размещению.

Холодильник должен быть установлен на твердом, ровном основании способном выдержать вес заполненного холодильника; если необходима амортизация, следует использовать устойчивые, твердые, негорючие блоки.

Устройство должно быть установлено вдали от влажных мест, где присутствует вода. Воду или грязь следует как можно скорее удалить с любой поверхности устройства с помощью мягкой ткани. Это поможет предотвратить появление ржавчины и поможет вашему устройству работать с максимальной эффективностью.

Вокруг холодильника должно быть: не менее 10 мм от задней стены, не менее 30 мм до потолка, не менее 10 мм по бокам. Перед холодильником должно быть достаточно пространства для открывания дверцы не менее чем на 120°.

Необходима хорошая вентиляция вокруг устройства для обеспечения рассеивания тепла, высокой эффективности и низкого энергопотребления.

Если холодильник установлен под навесным шкафом, убедитесь, что расстояние между верхом холодильника и шкафом не менее 30 мм. Не следует накрывать холодильник чем-либо.

Обеспечьте расстояние от источников тепла (минимальное):

-От электрических, газовых и других плит — 30 мм.

-От дизельных или твердотопливных котлов — 300 мм.

-От встроенных духовых шкафов — 50 мм.

При невозможности соблюдения вышеописанного расстояния, применяйте изоляционную плиту.

Храните холодильник вдали от источников тепла или прямых солнечных лучей.

Не устанавливайте холодильник в местах с температурой ниже 10 °С или таких местах, как гараж, балкон и т. п.

Холодильник выполняет свои функции при условии соблюдения требований климатического класса.

Поддерживайте температуру в помещении в пределах SN-ST. Это поможет использовать холодильник максимально эффективно и безопасно. Повышение температуры окружающей среды выше максимального уровня допустимо лишь на короткое время. В противном случае, в морозильном отделении установится очень высокая температура, и замороженные продукты могут оттаять.

Климатический класс	Температура окружающей среды
<b>SN</b>	От +10 до +32 °С
<b>N</b>	От +16 до +32 °С
<b>ST</b>	От +16 до +38 °С
<b>T</b>	От +16 до +43 °С

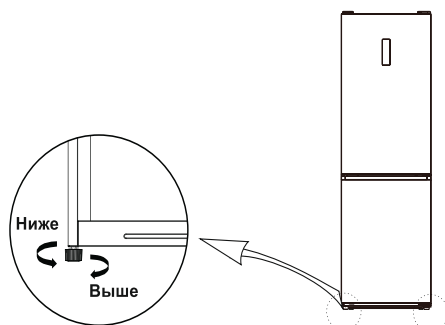
#### Регулировка ножек холодильника.

Когда холодильник будет установлен в окончательное положение, выровняйте его с помощью регулировочных ножек, поворачивая их.

Если холодильник не выровнен, это может повлиять на работу дверцы и магнитных уплотнителей, а вследствие к неправильной работе холодильника.

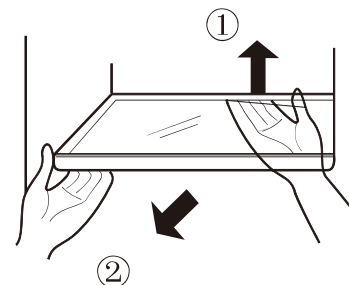
Изначально пластиковые ножки находятся в затянутом состоянии. После извлечения холодильника из упаковки и перемещения к месту постоянной установки, обязательно отрегулируйте две передние ножки до тех пор, пока высота не станет подходящей с помощью ключа или вручную.

Пластиковые ножки и задние ролики должны касаться поверхности пола, чтобы предотвратить перемещение холодильника, вибрацию или шум.



#### Стеклопальные полки.

Если необходимо переместить или убрать полку, приподнимите ее рукой и потяните на себя до тех пор, пока полка не достигнет специальной насечки направляющего паза. Чтобы вставить полку, пройдите те же шаги в обратном направлении.



Полка может быть установлена на желаемом уровне. Вставьте ее в направляющие пазы внутри холодильника. Полка не выскользнет обратно.

Полку над ящиком для овощей необходимо установить на место после чистки, чтобы не влиять на температуру в ящике для овощей.

#### Ящик для фруктов и овощей.

Контейнер для овощей - оптимальное место для хранения свежих фруктов и овощей. Следите за тем, чтобы не хранить следующие продукты при температуре ниже 6 °С в течение длительного времени: цитрусовые, дыни, корнеплоды, ананас, папайя, маракуйя, огурец, перец, помидоры. При низких температурах произойдут нежелательные изменения, такие как размягчение мякоти, или ускоренное гниение.

Не храните в холодильнике авокадо (пока они не созреют) бананы и манго.

#### Рекомендации.

Прежде чем класть горячие продукты в холодильник, охладите их до комнатной температуры; в противном случае они увеличат потребление энергии.

Упаковочные материалы должны быть без запаха, воздухонепроницаемыми, водонепроницаемыми и не загрязнять окружающую среду, чтобы упакованные пищевые продукты было нелегко испортить другими запахами без снижения качества.

Если холодильник остается пустым в течение длительного времени, выключите его, разморозьте, очистите, высушите и оставьте дверцу открытой, чтобы предотвратить образование плесени внутри прибора.

## Эксплуатация.

Никогда не открывайте холодильник за уплотнительную резинку!

Уплотнительная резинка (прокладка или уплотнитель) нужна для герметизации холодильной и морозильной камер. Если дверь холодильника не плотно закрывается, электроприбору становится сложнее (или вообще невозможно) поддерживать необходимую температуру внутри.

Важно регулярно мыть уплотнительную резинку холодильника. Если на уплотнитель попадет жир или масло, это будет способствовать высыханию ПВХ-материала. Затвердевшая и негибкая резинка становится хрупкой и трескается. В результате потребуется ремонт резинки холодильника или ее замена.

Стекланные полки и дверные полки при необходимости можно снять для хранения продуктов.

Не допускается прямое соприкосновение продуктов питания со всеми поверхностями внутри холодильника. Продукты должны быть отдельно завернуты в алюминиевую фольгу, или в целлофан, или в герметичные контейнеры.

### Холодильная камера.

Предназначена для хранения продуктов, не требующих заморозки. Разные части холодильника пригодны для хранения разных типов продуктов. Можно установить температуру от 2 до 8 °С

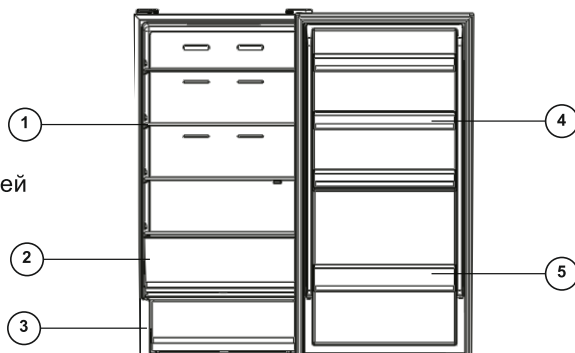
1 — Стекланные полки

2 — Ящик для фруктов и овощей

3 — Fresh-зона

4 — Дверные полки

5 — Дверные полки



Дверные полки удобны для хранения:

- Яиц
- Жидкостей в банках
- Бутилированных напитков
- Упакованной пищи и т. д.

Не помещайте слишком много продуктов в дверцу холодильника.

При необходимости Вы можете изменить расположение дверных полок.

### Изменение стороны открытия двери холодильника.

Сторону открытия двери можно изменить с правой стороны (поставляется) на левую, если этого требует место установки.

Холодильник не должен быть подключен к сети. Убедитесь, что вилка вынута из сетевой розетки.

Поставьте холодильник вертикально. Откройте дверцу, чтобы снять все дверные полки, затем закройте дверцу.

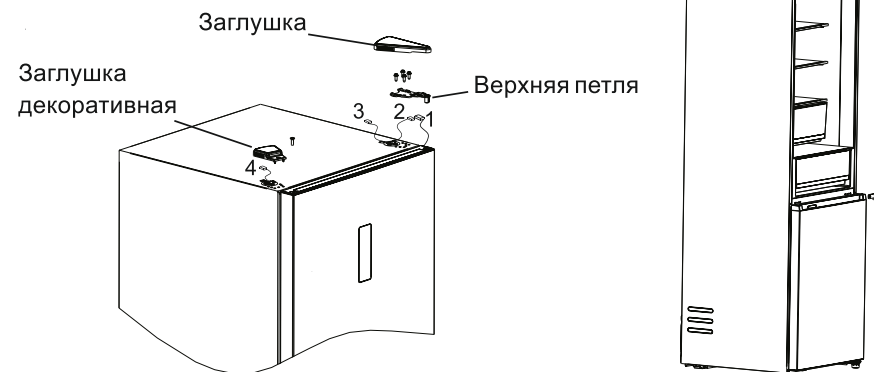
Снимите верхнюю правую заглушку.

Отвинтите четыре болта вверху справа и снимите заглушку.

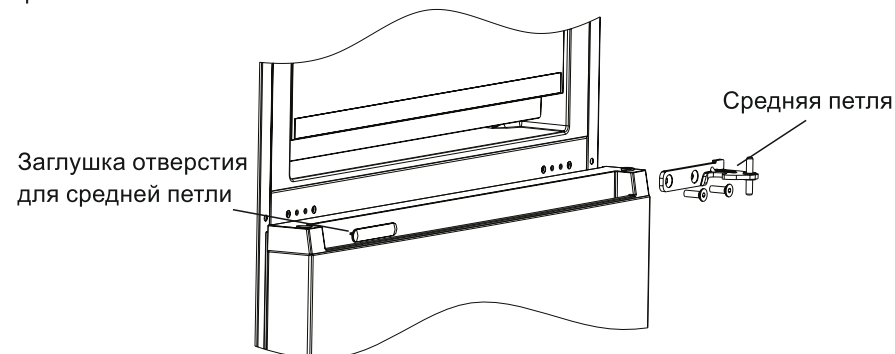
Отсоедините провода (1, 2, 3 клеммы сигнальной линии) на верхней правой стороне холодильника.

Снимите верхнюю левую заглушку.

Снимите дверцу холодильного отделения.



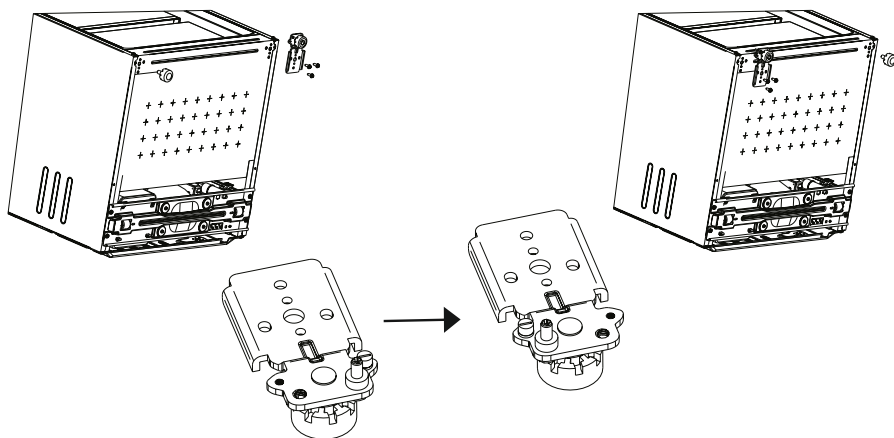
Снимите среднюю петлю и декоративную крышку отверстия для петель с другой стороны.



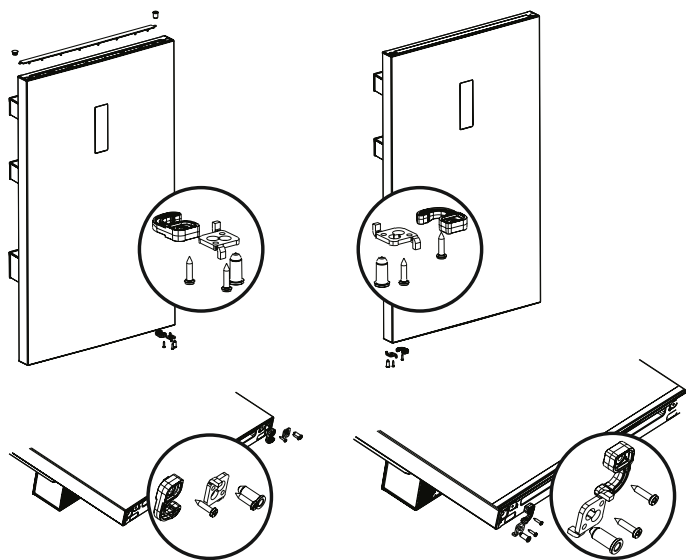
Снимите дверцу морозильной камеры (обратите внимание на мелкие детали, такие как втулка вала и упор на дверце, убедитесь, что они не потерялись)

Снимите нижнюю петлю и регулировочную лапку.

Наклоните холодильник. Снимите нижний ограничитель шарнира и стержень шарнира и установите их с другой стороны шарнира, а модифицированную нижнюю петлю установите с другой стороны холодильника.



Установка дверцы холодильного отделения. Измените расположение элементов крепления на дверце холодильного отделения согласно рисунку далее. Используйте элементы из набора поставки.



### Режим суперохлаждение.

Панель управления не должна быть заблокирована.

Нажимайте кнопку настройки в течение 3 секунд. Индикатор суперохлаждение будет подсвечен. На дисплее будет показано 2°C. Температура будет достигаться после закрытия дверцы и активации блокировки панели управления.

Для отключения Суперохлаждения нажимайте кнопку настройки в течение 3 секунд на активной панели управления. Значение температуры в холодильном отделении вернется к установленному ранее.

### Режим суперзаморозка.

Панель управления не должна быть заблокирована.

Нажимайте кнопку настройки в течение 3 секунд. Индикатор суперзаморозка будет подсвечен. На дисплее будет показано -26°C. Температура будет достигаться после закрытия дверцы и активации блокировки панели управления.

Для отключения суперохлаждения нажимайте кнопку настройки в течение 3 секунд на активной панели управления. Значение температуры в морозильной камере вернется к установленному ранее.

### Звуковое предупреждение.

Когда дверца холодильника открыта (неплотно закрыта) более 2 минут, раздается звуковой сигнал, напоминающий пользователям о необходимости закрыть дверцу.

После закрытия дверцы звуковой сигнал автоматически прекратится.

**Настройка температуры холодильной камеры.**

Панель управления не должна быть заблокирована.

Если на дисплее не отображается значение в диапазоне 2°C ... 8°C, нажмите кнопку настройки, чтобы установить температуру холодильной камеры между 2°C и 8°C, значения будут изменяться в следующей последовательности 2 3 4 5 6 7 8 2 3 4 5 6...°C и отображаться на индикаторе. Панель управления не должна быть заблокирована.

Холодильное отделение начнет достигать выбранной температуры после закрытия дверцы и активации блокировки панели управления.

**Настройка температуры в Fresh-зоне.**

Панель управления не должна быть заблокирована.

Нажмите кнопку настройки, каждое нажатие будет изменять температуру в этой зоне на 1°C в последовательности -1 0 1 2 3 4 -1 °C (будет подсвечен соответствующий индикатор под дисплеем). Холодильное отделение начнет достигать выбранной температуры после закрытия дверцы и активации блокировки панели управления.

**Настройка температуры морозильной камеры.**

Панель управления не должна быть заблокирована.

Если на дисплее не отображается значение в диапазоне -16°C ... -24°C, нажмите кнопку настройки, чтобы установить температуру морозильной камеры между -16°C и -24°C, значения будут изменяться на 1°C в следующей последовательности -16 -17 -18 ... -23 -24 -16 °C и отображаться на индикаторе. Панель управления не должна быть заблокирована.

Морозильное отделение начнет достигать выбранной температуры после закрытия дверцы и активации блокировки панели управления.

**Авторежим.**

Авторежим — это режим работы холодильника с оптимальными настройками и минимальным потреблением электроэнергии.

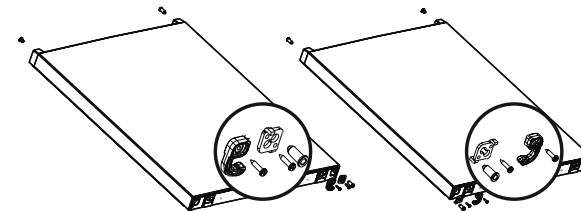
Панель управления не должна быть заблокирована.

Нажмите кнопку ECO. Индикатор ECO будет подсвечен. Температура холодильного отделения будет установлена на 5°C, температура морозильного отделения на -18°C, температура настраиваемого отделения — значение, установленное пользователем.

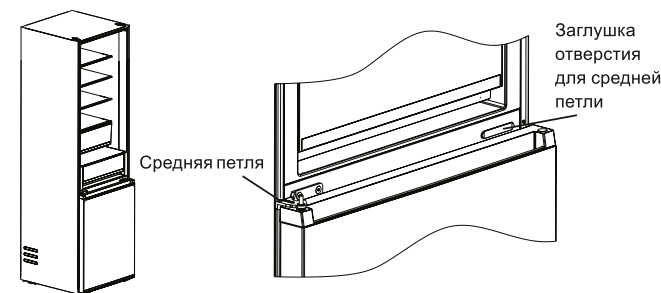
Для отключения Авторежима нажмите кнопку ECO на активной панели управления.

**Перенавешивание дверцы морозильной камеры.**

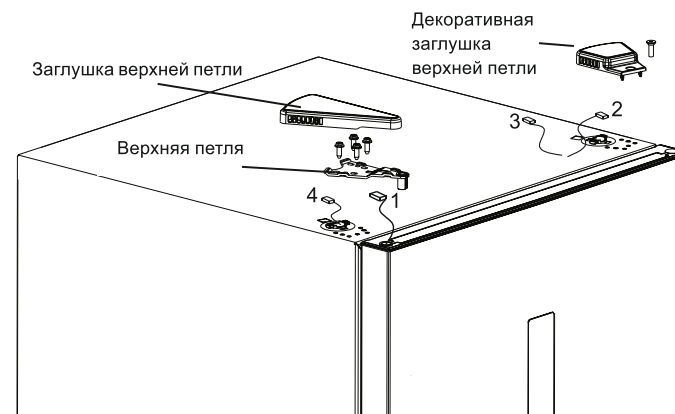
Измените расположение элементов крепления на дверце морозильного отделения согласно рисунку далее. Используйте элементы из набора поставки.



Установите дверцу морозильной камеры на нижнюю петлю, затем установите среднюю петлю и закройте отверстие для петли декоративной заглушкой.



Установите дверцу холодильного отделения на среднюю петлю и установите верхнюю петлю. Соедините сигнальную линию 4 верхней части холодильника с сигнальной линией 1 корпуса двери. Установите заглушку на верхней левой петле; декоративный колпачок крышки петли установлен в верхней части правой стороны.



**Перед первым использованием.**

Ваш холодильник не предназначен для использования в качестве встроенного.

Снимите всю упаковку, включая пенопластовую подложку в нижней части устройства и ленту, которая фиксирует полки и дверные ящики внутри.

Установите холодильник в нужное положение и выровняйте ножки. Рекомендуется протереть устройство теплой тканью с мылом и тщательно высушить его перед использованием.

Дайте холодильнику постоять 4-6 часов, а затем включите устройство. Это помогает убедиться, что масло из компрессора отстоялось должным образом и поможет вашему устройству нормально работать.

**Подключение.**

Подсоедините шнур питания и включите выключатель питания.

При включении питания автоматически заработает компрессор. Через 30 минут откройте дверцу морозильной камеры. Значительное падение температуры в этом отсеке свидетельствует о том, что система охлаждения работает правильно. Когда температура в холодильнике понизится до нужного уровня, поместите в него продукты. Чтобы они охладились, обычно достаточно около 2-3 часов, но летом из-за высокой температуры для этого может потребоваться и более 4 часов.

При первом запуске все индикаторы на панели управления будут подсвечены в течение 3 секунд, раздастся звуковой сигнал, на экране отобразятся заданные значения температуры.

При отсутствии неисправности отображается заданная температура холодильной камеры каждые 3 секунды; при наличии неисправности отображается код неисправности.

Во время установки температуры, подсвечен соответствующий индикатор, остальные области гаснут.

В заблокированном состоянии экран дисплея гаснет, если не происходит открывания дверцы или нажатия кнопок через 30 секунд;

При каждом открывании двери или нажатии кнопки экран дисплея будет отображать заданные значения.

При возникновении неисправности «видимый код неисправности» экран дисплея загорается и гаснет через 30 секунд. Для внутреннего освещения используется светодиодная лампа. В случае каких-либо неисправностей данной лампы следует обратиться в сертифицированный сервисный центр. Лампа (лампы), используемая в данном устройстве, не предназначена для освещения жилища. Данная лампа предназначена для того, чтобы помочь пользователю безопасно и удобно размещать продукты в холодильнике.

**Панель управления.**

**А**- Кнопка настройки температуры холодильной камеры/Кнопка активации режима Суперохлаждение

**В**- Кнопка настройки температуры в зоне свежести

**С**- Кнопка настройки температуры морозильной камеры/Кнопка активации режима Суперзаморозка

**Д**- Кнопка активации Авторежим

**Е**- Кнопка блокировки/разблокировки панели управления

**1**- Индикатор режима Суперохлаждение

**2**- Индикатор температуры

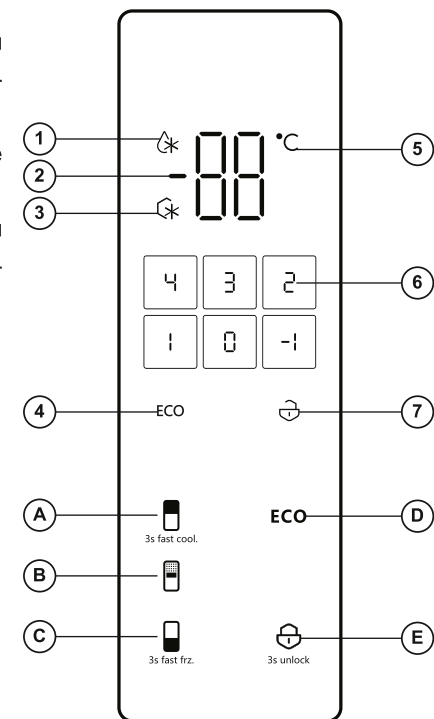
**3**- Индикатор режима Суперзаморозка

**4**- Индикатор режима Авторежим

**5**- Индикатор единиц измерения температуры

**6**- Индикаторы температуры в настраиваемой Fresh-зоне

**7**- Индикатор блокировки панели управления



Подсветка панели управления активна в течение 30 секунд, а затем гаснет. Этот режим позволяет экономить энергию и продлевать срок службы светодиодных ламп.

Подсветка снова включится после открытия дверцы или нажатия любой кнопки.

Блокировка панели управления.

Панель управления автоматически блокируется после 30 секунд бездействия. Нажатие кнопки блокировки в течение 3 секунд отключит функцию блокировки, индикатор блокировки не будет подсвечен, панель управления будет активна.