

МЫ БЛАГОДАРИМ ВАС ЗА ПРИОБРЕТЕНИЕ ПОСУДОМОЕЧНОЙ
МАШИНЫ
НАШЕГО ПРОИЗВОДСТВА, НАДЕЕМСЯ ЧТО **АПЛ** СТАНЕТ
НЕЗАМЕНИМЫМ
ПОМОЩНИКОМ ВАМ И ВАШЕЙ СЕМЬЕ.

ПОСУДОМОЕЧНАЯ МАШИНА

РУКОВОДСТВО ПО ЭКСПЛУАТАЦИИ

ПРИМЕНИТЕЛЬНО КО ВСЕМ ВСТРАИВАЕМЫМ
ПОСУДОМОЕЧНЫМ МАШИНАМ ТОРГОВОЙ МАРКИ **АПЛ**





Содержание.

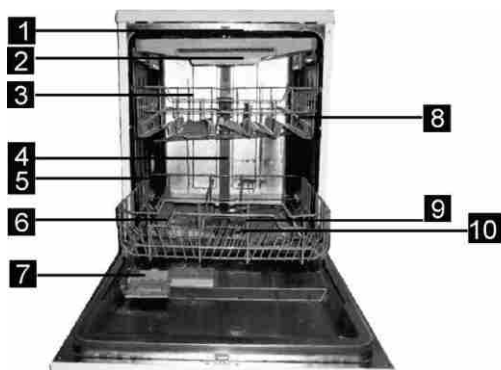
Комплект поставки	2
Основные части посудомоечной машины.....	3
Панель управления.....	4
Меры безопасности.....	5
Первое использование.....	7
Загрузка посудомоечной машины.....	17
Запуск программ мойки.....	21
Включение прибора.....	23
Выключение прибора.....	24
Обслуживание и уход.....	25
Инструкция по установке.....	29
Поиск неисправностей.....	40
Пример загрузки.....	43
Отметка о ремонте.....	45
Гарантийный талон.....	46



Комплект поставки

Посудомоечная машина.....	1
Руководство по эксплуатации.....	1
Монтажный комплект.....	1
Мерная чашка.....	1
Мерная ложка.....	1
Солевой наполнитель.....	1
Воронка.....	1

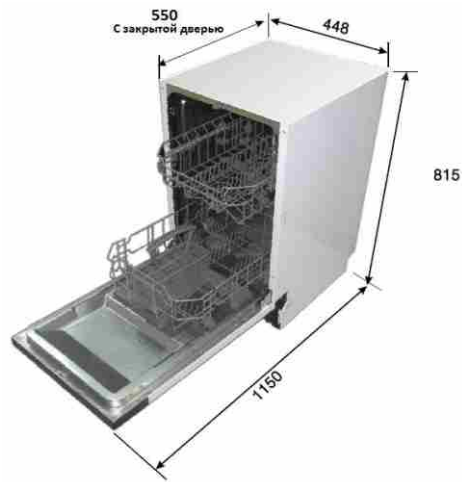
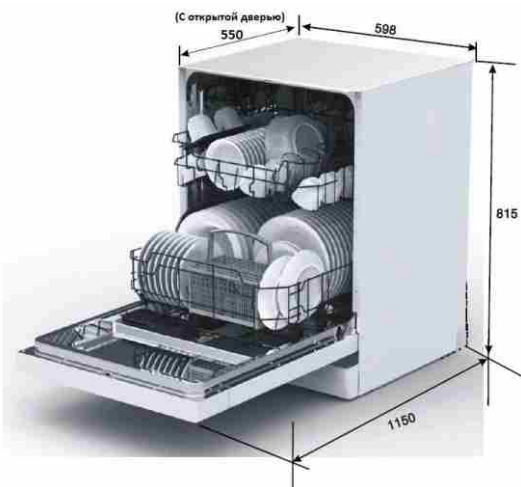
ОСНОВНЫЕ ЧАСТИ ПОСУДОМОЕЧНОЙ МАШИНЫ



1. Верхняя форсунка
2. Решётка для столовых приборов
3. Верхняя корзина
4. Внутренний шланг
5. Нижняя корзина
6. Контейнер для соли



7. Диспенсер средства для полоскания.
8. Полка для чашек
9. Форсунки
10. Основной фильтр
11. Соединение для подключения воды
12. Соединение для стока воды



ПАНЕЛЬ УПРАВЛЕНИЯ



- 1 - Экран дисплея и лампочка показывает код ошибки, время отложенного старта и т.д.
- Индикатор ополаскивателя загорается в случае, когда надо добавить средство для полоскания.
- Индикатор соли загорается, когда надо добавить смягчитель воды (соль).
- Индикатор режима сушки.
- $\frac{1}{2}$ Индикатор загрузки $\frac{1}{2}$.

Режимы.

- Интенсивный для сильно загрязненной посуды.
 - Нормальный для средней степени загрязнённости посуды.
 - ECO** Режим ECO для слабо загрязнённой посуды.
 - Режим для стекла и слабо загрязнённой посуды.
 - Режим для средней степени загрязнённости посуды, требующей быструю мойку.
 - Режим для средней степени загрязнённости, не требующей сушки.
- 2 - Кнопка экстрасушки: служит для выбора функции экстрасушки. Только Интенсивная, Стандартная, Экономичная, 90мин программы имеют экстрасушку.
 - 3 - Дополнительная программа: $\frac{1}{2}$ загрузки – данная программа позволяет использовать только 5 мест загрузки, но будет меньше потреблять воды и электроэнергии. Данная программа используется лишь в комбинации с Программами - Интенсивная, Стандартная, Экономичная, 90мин.
 - 4 - Кнопка отложенного старта посудомойки.
 - 5 - Кнопка выбора режима сушки Normal, ECO, Glass и 90 мин.
 - 6 - Кнопка On/Off – включение/ выключение машины.



МЕРЫ БЕЗОПАСНОСТИ

Запрещается сидеть или стоять на дверце или корзине для посуды, находящейся в посудомоечной машине.

Запрещается включать посудомоечную машину до тех пор, пока декоративная панель не будут установлена на своё место.

Открывайте дверцу очень аккуратно во время работы посудомоечной машины, поскольку существует риск выплескивания воды.

Запрещается класть любые тяжелые предметы на дверцу, когда она открыта, машина может упасть вперед.

При загрузке посуды в машину:

1. Запрещено класть острые предметы так, чтобы они не могли повредить уплотнения дверцы;

2. Ножи и другая посуда с острыми концами должны загружаться в корзину острым концом вниз, либо располагаться горизонтально.

Убедитесь, что отделение для моющего средства опустело после завершения цикла мойки.

Запрещается мыть пластиковые предметы, если они не имеют маркировки безопасности для посудомоечной машины. Если такой отметки на пластиковых предметах нет, следует проверить рекомендации изготовителя.

Необходимо использовать только моющее средство и добавки для ополаскивания, предназначенные для автоматической посудомоечной машины.

Ни при каких обстоятельствах не разрешается использовать мыло, стиральный порошок или средство для ручной стирки в посудомоечной машине. Необходимо держать эти вещества в недоступном для детей месте.

Моющие средства хранить в недоступном для детей месте.

Этот прибор не предназначен для эксплуатации лицами (включая детей) с ограниченными физическими, сенсорными или умственными способностями, либо с недостаточным опытом или знаниями, если только они не действуют под присмотром, либо, если они были проинструктированы по вопросам использования прибора лицами, ответственными за их безопасность.

Не оставляйте дверцу открытой, поскольку это увеличивает опасность споткнуться.

Если поврежден шнур питания, он должен быть заменен изготовителем или его сервисным агентом, либо просто квалифицированным лицом во избежание опасной ситуации.

Следует использовать посудомоечную машину только по прямому назначению.

Во время установки шнура питания не должен быть слишком изогнут или зажат.

Прибор должен быть подключен к водопроводу с помощью новых шланговых комплектов; старые шланги не должны повторно использоваться.

Максимальное число комплектов посуды для мойки равно 10 для модели 45см и 14 для модели 60 см.

Максимальное допустимое входное давление воды составляет 1 МПа.

Минимальное допустимое входное давление воды составляет 0,04 МПа.

Машина предназначена для бытового применения, коммерческое использование запрещено.

Этот прибор должен быть заземлен. В случае неисправности или поломки заземление уменьшит опасность удара электрическим током, обеспечив путь наименьшего сопротивления электрическому току. Данный прибор снабжен силовым шнуром, проводник которого обеспечивает заземление оборудования, а также заземляющим штекером.

Штекер должен быть подключен к соответствующей розетке, которая монтируется и заземляется в соответствии со всеми нормами и правилами.

Неправильное подключение провода заземления оборудования может привести к опасности удара электрическим током.

В случае возникновения сомнений необходимо проверить с квалифицированным электриком или представителем сервисного центра правильность заземления прибора. Запрещается заменять штекер, входящий в комплект прибора, если он не подходит к розетке. Необходимо обеспечить установку нужной розетки с помощью квалифицированного техника.

Упаковочный материал может быть опасным для детей!

Упаковочный картон изготовлен из переработанной бумаги и должен утилизироваться в качестве макулатуры для переработки.

Обеспечив правильную утилизацию изделия, Вы можете предотвратить потенциальные негативные последствия для окружающей среды и здоровья людей, которые могли бы быть вызваны неправильной утилизацией этого изделия.

За более подробной информацией относительно переработки этого изделия следует обращаться в местные властные структуры и местную службу сбора бытовых отходов.

УТИЛИЗАЦИЯ: Запрещается утилизировать это изделие вместе с не отсортированными муниципальными отходами. Необходимо собирать такие отходы отдельно для специальной обработки.





ПЕРЕД ПЕРВЫМ ИСПОЛЬЗОВАНИЕМ

1. Отрегулируйте смягчитель воды.
2. Засыпьте в соответствующий резервуар 1,5 кг специальной соли, затем долейте в резервуар для соли воду.
3. Наполните резервуар для ополаскивателя.
4. Добавьте моющее средство.

Смягчитель воды

Смягчитель воды регулируется вручную с помощью переключателя жесткости воды.

Смягчитель воды предназначен для удаления из воды минералов и солей, которые могут повредить прибор или отрицательно воздействовать на его работу. Чем выше уровень содержания минералов и солей в воде, тем жестче вода. Смягчитель воды следует отрегулировать в соответствии с жесткостью воды в месте установки прибора.

Градус жесткости воды можно узнать в местных службах водоснабжения.

Регулировка расхода соли

Посудомоечная машина спроектирована таким образом, чтобы иметь возможность регулировать расход количества соли на основе жесткости используемой воды. Это сделано для того, чтобы оптимизировать и отрегулировать уровень потребления соли.

Необходимо выполнить нижеуказанные операции для регулировки расхода соли:

1. Открыть дверцу, включить прибор;
2. Нажимать клавишу выбора программ в течение более 5 секунд, чтобы запустить режим настройки устройства смягчения воды;
3. Ополаскиватель будет мигать, когда прибор перейдет в режим настройки;
4. Нажать клавишу для выбора настройки в соответствии с местной жесткостью воды; настройки будут изменяться в следующей последовательности: Н1->Н2->Н3->Н4->Н5->Н6;
5. Нажать клавишу питания для завершения настройки прибора.

Устройство для смягчения воды

Жесткость воды различается в зависимости от местности. При использовании жесткой воды для посудомоечной машины на посуде и кухонных принадлежностях образуются отложения.

Прибор оснащен устройством для смягчения воды, которое удаляет известь и минералы из воды.



ЖЕСТКОСТЬ ВОДЫ				Положение селекторного переключателя	Расход соли (г/цикл)
°dH	°FH	°Clarke	Ммоль/л		
0~5	0~9	0~6	0~0.94	H1	0
6-11	10-20	7-14	1.0-2.0	H2	9
12-17	21-30	15-21	2.1-3.0	H3	12
18-22	31-40	22-28	3.1-4.0	H4	20
23-34	41-60	29-41	4.1-6.0	H5	30
35-55	61-98	43-69	6.1-9.8	H6	60

Единицы измерения жесткости

В России жесткость измеряют в "градусах жесткости" (1°Ж = 1 мг-экв/л = 1/2 моль/м3). За рубежом приняты другие единицы измерения жесткости воды.

Страна	Единицы измерения	Россия	Германия	Великобритания	Франция
Россия	°Ж	1	2,80	3,51	5,00
Германия	°DH	0,357	1	1,25	1,78
Великобритания	°Clark	0,285	0,80	1	1,43
Франция	°F	0,20	0,56	0,70	1

Заводская настройка: H4 (EN 50242)

Следует обратиться в местный департамент по управлению водными ресурсами для получения информации о жесткости водопроводной воды.

Наполнение резервуара смягчителя воды солью

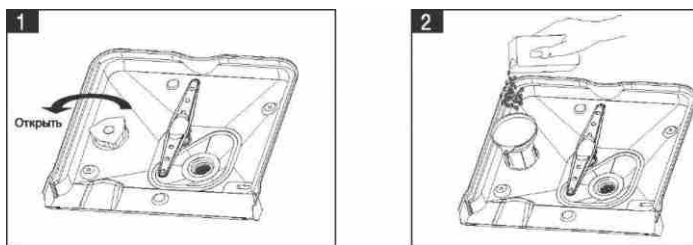
Используйте только специальную гранулированную соль, предназначенную для посудомоечных машин.

Резервуар для соли расположен под нижней корзиной, его следует наполнять, как описано ниже:

Внимание!

Используйте только соли, изготовленные специально для посудомоечных машин! Любая другая соль, не предназначенная специально для использования в посудомоечных машинах, особенно поваренная соль, может повредить устройство для смягчения воды. Производитель не предоставляет гарантию в случае возникновения повреждений в результате использования неподходящей соли и не несет ответственность за такие повреждения.

Наполняйте резервуар для соли только непосредственно перед началом полноценного цикла мойки. Это позволит избежать долгого нахождения кристаллов соли или разлитой соленой воды на дне посудомоечной машины и возникновения коррозии.



1. Выньте нижнюю корзину и открутите крышку резервуара для соли. (Рис. 1)
2. Вставьте воронку (поставляется в комплекте) в отверстие и всыпьте примерно 1,5 кг соли.
3. Долейте в резервуар с солью воду. Вытекание небольшого количества воды из резервуара является нормальным. (Рис. 2)
4. После наполнения резервуара снова закрутите крышку по часовой стрелке.
5. Обычно, после загрузки соли индикатор уровня соли гаснет и загорается лишь через 26 дней пользования посудомоечной машиной.
6. Сразу после наполнения резервуара для соли следует запустить цикл мойки. В противном случае соленая вода может повредить систему фильтров, насос или другие важные части прибора. Такие повреждения не покрываются гарантией.

Зачем нужна соль?

Водопроводная вода жесткая и перед использованием в пищу ее нужно фильтровать.

Но устанавливать водный фильтр для стиральной и посудомоечной машины станет не каждый. В лучшем случае люди пользуются специальными средствами для смягчения воды, подходящими для бытовой техники. В число таких средств входит специальная соль для посудомоечных машин.

Жесткость воды обусловлена наличием в ней ионов кальция и магния, которые при нагреве выпадают в осадок в виде известкового налета. Если в воде присутствует большое количество ионов железа, то этот налет очень быстро камнеет, покрывая нагревательный элемент машины. Поэтому в них встраивают специальный ионообменник, который борется с жесткостью воды.

Внутри ионообменника есть смола, содержащая в себе ионы натрия. Эта смола притягивает ионы магния и кальция из воды, в результате чего она становится мягкой.

Однако со временем ионы натрия вымываются, и способность притягивать ионы теряется, поэтому нужна соль, благодаря которой в ионообменнике восполняется натрий. Вот почему соль для посудомоечной машины называют регенерирующей, что значит восстанавливающей.

Это должна быть не просто соль, которую мы добавляем в пищу, а специальная соль, прошедшая обработку. Ее состав более сложный, чем у пищевой соли.

ПРИМЕЧАНИЯ:

1. Резервуар для соли следует наполнять только при загорании индикатора уровня соли на панели управления. В зависимости от растворимости соли индикатор может продолжать гореть после наполнения резервуара. Если на панели управления нет индикатора уровня соли (у некоторых моделей), срок наполнения резервуара можно определить по количеству прошедших циклов мойки.
2. При просыпании соли следует запустить программу замачивания или быстрой мойки для удаления излишков соли.



Для того, чтобы открыть крышку диспенсера, поверните ее влево (позиция «открыто») в указанном стрелкой направлении и снимите ее.

Наполните диспенсер средством для полоскания. Не перелейте его!

Закройте крышку, повернув ее направо (позиция «закрыто») в указанном стрелкой направлении.

Средство для полоскания используется на последней стадии, для предотвращения образования следов капель на посуде. Кроме того, оно повышает эффективность сушки, позволяя воде «соскальзывать» с посуды. В данной посудомоечной машине используются жидкие средства для полоскания. Диспенсер для ополаскивающего средства находится внутри за дверцей, рядом с диспенсером для моющей жидкости.

Для наполнения диспенсера откройте крышку и наливайте жидкость для полоскания до тех пор, пока индикатор уровня не станет полностью черным.

Не переливайте жидкость в диспенсер, т.к. это может привести к разлитию мыльной пены.

Вытрите все пролитое мягкой тканью.

Не забудьте закрутить крышку перед тем, как закроете дверцу посудомоечной машины.

Если у Вас мягкая вода, средство для полоскания может не понадобится, т.к. от него может оставаться белая пленка на посуде.



Наполнение резервуара для ополаскивателя

Ополаскиватель выпускается в воду во время последнего полоскания для предотвращения появления капель воды, которые могут оставить пятна и полосы на посуде.

Кроме того, ополаскиватель способствует процессу сушки, обеспечивая быстрое стекание капель воды с посуды. Данная посудомоечная машина рассчитана на использование жидких ополаскивателей. Резервуар для ополаскивателя расположен на дверце возле резервуара для моющего средства. Для доступа к резервуару откройте крышку и залейте в него ополаскиватель, чтобы индикатор уровня ополаскивателя стал полностью черным. Резервуар вмещает примерно 110 мл ополаскивателя.

Функция ополаскивателя

Ополаскиватель автоматически добавляется во время последнего полоскания; он обеспечивает тщательное полоскание, а также высыхание без пятен и полос.

Внимание!

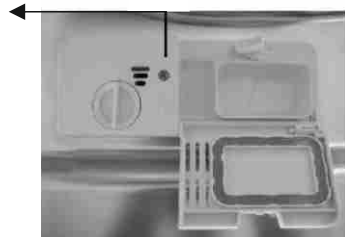
Используйте только качественные ополаскиватели для посудомоечных машин. Никогда не заливайте в резервуар для ополаскивателя другие средства (например, моющее средство, жидкие чистящие средства). Это может привести к повреждению прибора.

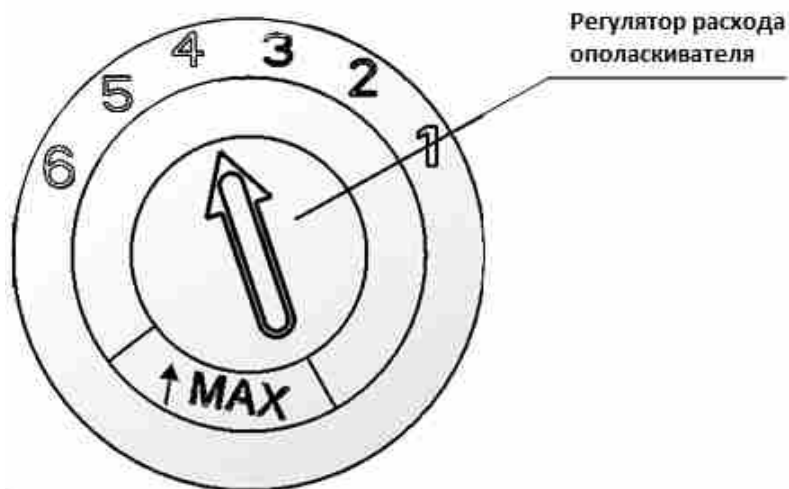
Сроки наполнения резервуара для ополаскивателя

Если на панели управления нет светового индикатора уровня ополаскивателя, количество оставшегося ополаскивателя можно проверить с помощью оптического индикатора уровня «С», расположенного рядом с крышкой. Когда резервуар для ополаскивателя полон, индикатор полностью темный. С уменьшением количества ополаскивателя уменьшается размер темной точки. Резервуар для ополаскивателя всегда должен быть заполнен не менее чем на 1/4.

При уменьшении количества ополаскивателя в резервуаре размер черной точки на индикаторе уровня ополаскивателя изменяется, как описано ниже. Полон С (индикатор уровня ополаскивателя)

- Заполнен на $\frac{3}{4}$
- Заполнен на $\frac{1}{2}$
- Заполнен на $\frac{1}{4}$
- Пуст





Резервуар ополаскивателя имеет 6 положений настройки.

Для начала всегда устанавливайте переключатель в положение «4». При образовании пятен и плохом высыхании посуды увеличьте количество подаваемого ополаскивателя, сняв крышку резервуара и установив переключатель в положение «5».

Если после этого продолжается появление пятен или посуда плохо сохнет, установите переключатель на следующую ступень до прекращения образования пятен. Рекомендуется использовать положение «4». (По умолчанию переключатель находится в положении «4»).

ПРИМЕЧАНИЕ:

При обнаружении на посуде белесых липких пятен или появлении на стаканах или ножах синего налета дозу ополаскивателя следует уменьшить.



Функция мощного средства

Мощные средства с химическими добавками необходимы для расщепления загрязнений и их удаления из посудомоечной машины.

Используйте только моющие средства, изготовленные специально для посудомоечных машин.

Внимание!

Храните моющие средства в сухом прохладном месте.

Порошковые моющие средства загружайте в резервуар только непосредственно перед запуском цикла мойки.

Существует 3 вида моющих средств:

1. С фосфатами и хлором.
2. С фосфатами и без хлора.
3. Без фосфатов и хлора.

Как правило, новые порошковые моющие средства не содержат фосфатов. Такие средства не обладают функцией смягчения воды, которую выполняют фосфаты. В таком случае рекомендуется добавить соль в резервуар для соли, даже если жесткость воды составляет всего 6°dH. При использовании моющих средств без фосфатов и жесткой воды на тарелках и стаканах часто появляются белые пятна. В таком случае используйте большее количество мощного средства для достижения лучших результатов. Средства, не содержащие хлор, обладают слабым отбеливающим эффектом. Устойчивые и цветные пятна удаляются не полностью. В таком случае используйте программу мойки с более высокой температурой.

Концентрированные моющие средства

В зависимости от химического состава различают два основных типа моющих средств:

- Обычные щелочные средства с едкими компонентами
- Средства с низким уровнем концентрации щелочи, с натуральными ферментами.

Моющие таблетки

Таблетки различных марок растворяются в воде с разной скоростью. В связи с этим при использовании кратковременных программ мойки некоторые таблетки растворяются не полностью и не могут дать полного эффекта.

Поэтому при использовании таблеток включайте длительные программы мойки для обеспечения полного удаления остатков моющего средства.



Комбинированные моющие средства «2 В 1», «3 В 1», «4 В 1», «5 В 1».

Комбинированные моющие средства содержат в себе моющее средство, ополаскиватель и соль.

Перед применением моющих средств такого типа убедитесь, что уровень жесткости вашей воды соответствует рекомендациям производителя моющих средств (на упаковке). Данные моющие средства должны использоваться строго согласно инструкциям производителя. Моющие средства, содержащие смягчитель воды и ополаскиватель, имеют эффективное воздействие только в определенных условиях: ополаскиватель и смягчитель воды не приспособлены к специфическим условиям. По этой причине иногда возможны нежелательные последствия после мойки или сушки посуды. Узнайте подробнее об условиях использования моющих средств у производителя.

ПЕРЕД ПРИМЕНЕНИЕМ КОМБИНИРОВАННЫХ МОЮЩИХ СРЕДСТВ

«2 В 1», «3 В 1», «4 В 1», «5 В 1»

УБЕДИТЕСЬ, ЧТО РАЗМЕР ГРАНУЛ МОЮЩЕГО СРЕДСТВА СООТВЕТСТВУЕТ РАЗМЕРУ ДИСПЕНСЕРА, ЧТОБЫ БЕЗ ТРУДА НАПОЛНИТЬ ДИСПЕНСЕР И НЕ ПОВРЕДИТЬ ЕГО.

ВНИМАНИЕ: ХРАНИТЕ ЧИСТЯЩИЕ СРЕДСТВА В НЕДОСТУПНОМ ДЛЯ ДЕТЕЙ МЕСТЕ.

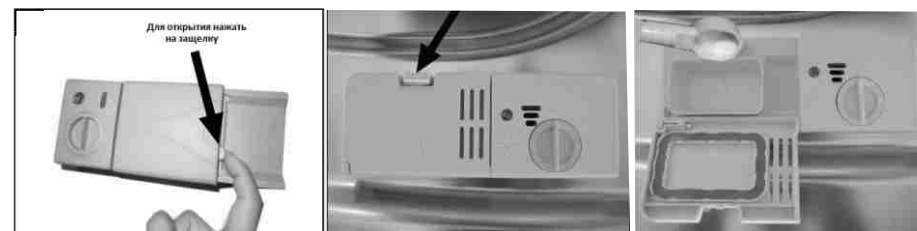
НАПОЛНЯЙТЕ ДИСПЕНСЕР ПЕРЕД ВКЛЮЧЕНИЕМ ПОСУДОМОЕЧНОЙ МАШИНЫ.

Резервуар для моющего средства

Резервуар следует наполнять перед каждым запуском цикла мойки согласно указаниям, приведенным в таблице циклов мойки.

Данная посудомоечная машина расходует меньше моющего средства и ополаскивателя, чем обычные посудомоечные машины. Как правило, для нормального мытья достаточно всего одной столовой ложки моющего средства. Для сильных загрязнений требуется больше моющего средства.

Загружайте моющее средство непосредственно перед включением посудомоечной машины; в противном случае оно может намокнуть и не раствориться полностью.



Загружайте моющие средства только непосредственно перед запуском цикла мойки.

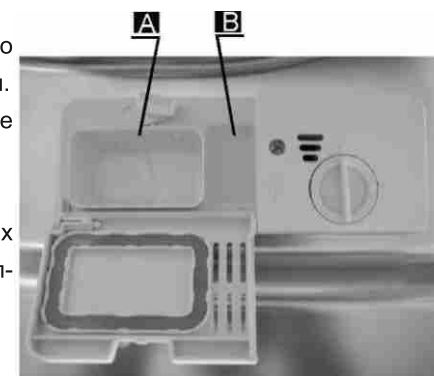
Используйте только качественные моющие средства для посудомоечных машин.

ПРЕДУПРЕЖДЕНИЕ:

Моющие средства для посудомоечных машин являются едкими! Хранить в недоступном для детей месте.

Загрузка моющего средства

Наполните соответствующий резервуар моющим средством.



На рисунке справа буквами обозначена дозировка средства:

A. Моющее средство для основной мойки.

B. Моющее средство для предварительной мойки.

Следуйте рекомендациям производителя по дозировке и хранению, приведенным на упаковке моющего средства.

Закройте на крышку и нажмите на нее, чтобы она вошла до щелчка.

Если Вы используете моющие средства в таблетках, воспользуйтесь рекомендациями производителя, чтобы определить, где лучше разместить таблетку (в корзине для столовых приборов, в отсеке для моющих средств).

Убедитесь, что крышка отсека для моющих средств закрыта, даже если Вы используете таблетки.



ЗАГРУЗКА КОРЗИН ПОСУДОМОЕЧНОЙ МАШИНЫ

Приобретайте кухонные принадлежности только с маркировкой о пригодности к мойке в посудомоечной машине.

Используйте мягкие моющие средства, обозначаемые как «щадящие посуду». При необходимости запросите более подробную информацию у производителя моющего средства.

Для отдельных видов посуды выбирайте минимальную возможную температуру.

Для предотвращения повреждений не вынимайте бокалы и приборы из посудомоечной машины непосредственно после завершения программы.

Пригодность посуды и приборов для посудомоечной машины

Непригодны

Приборы с деревянными, роговыми, фарфоровыми или перламутровыми ручками;

Не термостойкие предметы из пластика;

Старые приборы с приклеенными, не термостойкими деталями;

Заклеенная посуда и приборы;

Оловянная или медная посуда;

Хрусталь;

Подверженные коррозии стальные предметы;

Посуда и утварь из дерева;

Предметы из синтетических волокон.

ПРИМЕЧАНИЕ:

Не помещайте в посудомоечную машину слишком мелкие предметы, так как они могут выпасть из корзины.

Ограниченно пригодны

Некоторые сорта стекла после большого количества моек могут потускнеть;

Предметы из серебра и алюминия, как правило, блекнут при мойке;

Глазурованные рисунки при частом мытье могут выцвести.



Меры предосторожности при загрузке корзин.

Следуйте данным указаниям для достижения наибольшей эффективности посудомоечной машины. Функции и внешний вид корзин для посуды и приборов могут отличаться в зависимости от модели прибора.

Удалите крупные остатки пищи с посуды. Пригоревшие остатки пищи на сковородах предварительно размочите.

Предварительное ополаскивание посуды проточной водой не требуется.

Помещайте посуду в машину следующим образом:

1. Такие предметы, как чашки, бокалы, кастрюли/сковороды и т.д. помещайте дном вверх.
2. Предметы с изгибами или выемками помещайте наклонно, чтобы вода могла стекать.
3. Все предметы размещайте так, чтобы они стояли надежно и не могли опрокинуться.
4. Все предметы размещайте так, чтобы моющие рукава в процессе мойки могли свободно поворачиваться.

Полые предметы, такие как чашки, бокалы, кастрюли, сковороды помещайте дном вверх, чтобы предотвратить скапливание воды внутри предмета или в углублениях.

Не помещайте посуду и приборы друг в друга или поверх других предметов.

Бокалы не должны соприкасаться, в противном случае, они могут быть повреждены.

Большие предметы, трудно поддающиеся мойке, помещайте в нижнюю корзину.

В верхнюю корзину помещайте более хрупкие и легкие предметы, например, бокалы, чайные и кофейные чашки.

Ножи с длинными лезвиями, установленные вертикально, представляют опасность!

Длинные и/или острые приборы, например, ножи для нарезания дичи, следует располагать горизонтально в верхней корзине.

Не перегружайте посудомоечную машину. В противном случае возникает риск недостаточной эффективности мойки и высокого расхода электроэнергии.

Извлечение посуды.

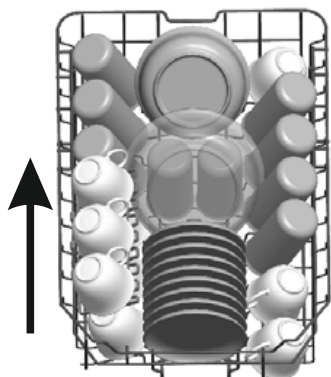
Для предотвращения стекания капель воды с верхней корзины в нижнюю рекомендуется сначала разгрузить нижнюю корзину, затем верхнюю.



Загрузка верхней корзины

Верхняя корзина предназначена для более хрупкой и легкой посуды, например, бокалов, чайных и кофейных чашек, блюдец, тарелок, небольших мисок и плоских сковород (если они не слишком сильно загрязнены).

Размещайте посуду и кухонные принадлежности таким образом, чтобы они не перемещались под воздействием струй воды.



Регулировка верхней корзины

Верхняя корзина предназначена, чтобы держать более тонкую и более легкую столовую посуду, такую как изделия из стекла, чашки и блюдца, также тарелки, маленькие миски, маленькую кастрюлю – не сильно загрязненные.

Расположите блюда и посуду так, чтобы они не касались разбрызгивателей воды. Всегда устанавливайте стаканы, чашки и миски вверх дном.

Высота верхней корзины регулируется. Существует более высокая и более низкая позиции для верхней корзины, которая используется для мытья посуды с различной высотой.

Вы можете поднять или опустить корзину, нажимая регулятор для верхнего и нижнего положения. Длинные предметы, столовые приборы или ножи должны быть размещены на полке так, чтобы они не препятствовали вращению разбрызгивателей. Полка может быть поднята в соответствии с посудой.

Для регулировки высоты убедитесь, что полка находится не в крайнем положении, затем попробуйте передвинуть ее вверх-вниз и установите на нужном уровне.

Потяните корзину, чтобы поднять в верхнюю позицию



Надавите на корзину, чтобы опустить в нижнюю позицию



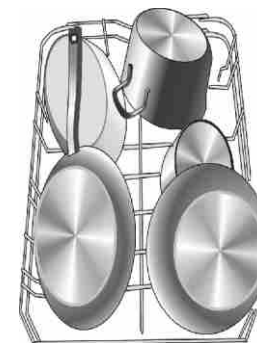
Отрегулируйте ручки



Загрузка нижней корзины

Посуду большего размера или плохо поддающуюся мойке, например, кастрюли, сковороды, крышки кастрюль, сервировочные тарелки и миски, рекомендуется размещать в нижней корзине, как показано ниже.

При этом сервировочные блюда и крышки кастрюль следует вставлять в каркас корзины с краю, чтобы они не препятствовали вращению моечных рукавов.



Обратите внимание:

Кастрюли, сервировочные миски и т.д. следует всегда устанавливать дном вверх.

Устанавливайте глубокие кастрюли наклонно, чтобы из них могла вытекать вода.

Нижняя корзина оснащена складными штырями, что позволяет помещать в нее несколько кастрюль и сковород одновременно или кастрюли и сковороды большего размера.

Корзина для приборов.

Приборы следует размещать в корзине для приборов ручками вниз. Если корзина оснащена боковыми разделителями, ложки следует размещать отдельно в соответствующих прорезях; особенно длинные приборы следует размещать горизонтально в передней части верхней корзины.

Острые части приборов не должны выступать из дна корзины.

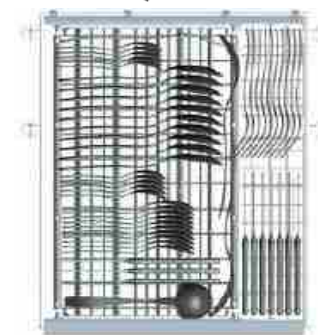
Острые приборы всегда помещайте в корзину острием вниз!

С целью обеспечения личной безопасности и достижения лучших результатов мойки, при загрузке корзины для приборов убедитесь:

Приборы не прилегают друг к другу.

Приборы размещены ручкой вниз.

Длинные приборы расположены посередине.





ЗАПУСК ПРОГРАММЫ МОЙКИ

Таблица циклов мойки для модели 60см

Примечание: (★) означает, что в резервуар следует налить ополаскиватель							
Программа	Информация для выбора цикла	Описание цикла	Моющее средство (предварительная/основная мойка)	Продолжительность (мин)	Потребление электроэнергии (квтч)	Расход воды (л)	Ополаскиватель
Интенсивная 	Для сильнозагрязненной посуды, среднезагрязненных кастрюль, сковород и блюд с прихорошими остатками пищи.	Предварительная (50°C) Основная (60°C) Полоскание Полоскание (70°C) Сушка	5/22 г	165	1.4	16.5	★
Стандартная 	Для среднезагрязненной посуды, например, кастрюль, бокалов, слабозагрязненных сковород.	Предварительная (45°C) Основная (55°C) Полоскание Полоскание (65°C) Сушка	5/22 г	175	1.1	13	★
Экономичная ECO (*EN 50242)	Стандартная программа для среднезагрязненной посуды. Самая эффективная с точки зрения энергопотребления и расхода воды для такой посуды.	Предварительная Основная (45°C) Полоскание (65°C) Сушка	5/22 г	190	0.74	9	★
Стекло 	Для слабозагрязненной посуды и стекла	Предварительная Основная (40°C) Полоскание Полоскание (60°C) Сушка	27 г	90	1.15	11.5	★
90 минут 	Для слабозагрязненной посуды, не требующей тщательной мойки	Основная (65°C) Полоскание Полоскание (65°C) Сушка	27 г	90	1.15	11.5	★
Быстрая 	Ускоренная мойка для слабозагрязненной посуды	Основная (45°C) Полоскание (50°C) Полоскание (55°C)	20 г	30	0.7	10	

ПРИМЕЧАНИЕ:

*EN 50242: Данная программа является тестовой. Информация по сравнительным испытаниям по норме EN 50242:

- Производительность: 14 комплектов
- Положение верхней корзины: верхние колесики на направляющих
- Режим подачи ополаскивателя: 6
- P1: 0,49 Вт. Po: 0,45 Вт.



Таблица циклов мойки для модели 45см

Примечание: (★) означает, что в резервуар следует налить ополаскиватель							
Программа	Информация для выбора цикла	Описание цикла	Моющее средство (предварительная/основная мойка)	Продолжительность (мин)	Потребление электроэнергии (квтч)	Расход воды (л)	Ополаскиватель
Авто 	Автоматический выбор программы стирки для слабо, средне или сильно загрязненной посуды, для посуды с прихорошей пищей	Предварительная (45°C) Авто (45°C-55°C) Полоскание Полоскание (65°C) Сушка	3/22 г (1 или 2 шт.)	150	0.9-1.3	9.5-13	★
Интенсивная 	Для сильно загрязненной посуды, средне загрязненной посуды.	Предварительная (50°C) Основная (60°C) Полоскание Полоскание (70°C) Сушка	3/22 г (1 или 2 шт.)	170	1.4	15.5	★
Стандартная 	Для средне загрязненной посуды, например, кастрюль, бокалов, слабо загрязненных сковород.	Предварительная (45°C) Основная (55°C) Полоскание Полоскание (65°C) Сушка	3/22 г (1 или 2 шт.)	180	1.1	12	★
Экономичная ECO (*EN 50242)	Стандартная программа для средне загрязненной посуды. Самая эффективная с точки зрения энергопотребления и расхода воды для такой посуды.	Предварительная Основная (45°C) Полоскание (55°C) Сушка	3/22 г (1 или 2 шт.)	220	0.67	8	★
Стекло 	Для слабо загрязненной посуды и стекла	Предварительная Основная (40°C) Полоскание Полоскание (60°C) Сушка	3/22 г (1 шт.)	125	0.75	12	★
90 минут 	Для слабо загрязненной посуды, не требующей тщательной мойки	Основная (65°C) Полоскание Полоскание (65°C) Сушка	25 г (1 шт.)	90	1.15	11.5	★
Быстрая 	Ускоренная мойка для слабо загрязненной посуды	Основная (45°C) Полоскание (50°C) Полоскание (55°C)	20 г	30	0.7	10	

ПРИМЕЧАНИЕ:

*EN 50242: Данная программа является тестовой. Информация по сравнительным испытаниям по норме EN 50242:

- Производительность: 10 комплектов
- Положение верхней корзины: верхние колесики на направляющих
- Режим подачи ополаскивателя: 5
- P1: 0,49 Вт. Po: 0,45 Вт.



ВКЛЮЧЕНИЕ ПРИБОРА

Запуск цикла мойки

1. Извлеките верхнюю и нижнюю корзины, загрузите посуду и вставьте корзины обратно. Рекомендуется сначала загружать нижнюю корзину, затем верхнюю (см. раздел «Загрузка посудомоечной машины»).
2. Загрузите моющее средство (см. раздел «Соль, моющее средство и ополаскиватель»).
3. Вставьте сетевой штекер в розетку. Параметры электросети: 220-240 VAC/50 Гц, розетка: 10 A, 250 VAC.
4. Давление в сети водоснабжения должно быть установлено на максимум.
5. Нажмите на кнопку Вкл/Выкл, загорится индикатор включения/выключения на дисплее.
6. Нажмите на кнопку выбора программы, чтобы выбрать желаемый цикл мойки.
Закройте дверцу, посудомоечная машина запустит цикл мойки.

Изменение программы

Условия:

1. Запущенную программу мойки можно изменить только в самом начале процесса. В противном случае есть вероятность того, что моющее средство уже было растворено, а вода слита. В таком случае резервуар для моющего средства следует наполнить заново.
2. Приоткройте дверцу, чтобы прервать процесс мойки. Удерживайте кнопку выбора программы нажатой в течение 3 секунд, чтобы отменить текущую программу. После этого можно выбрать другую программу мойки.

ПРИМЕЧАНИЕ:

При открывании дверцы во время выполнения цикла мойки прибор остановится. Через 10 секунд после закрытия дверцы прибор продолжит работу.

Забыли загрузить посуду в машину?

Забытые предметы посуды можно загрузить в машину до того, как будет открыт резервуар для моющего средства.

1. Приоткройте дверцу, чтобы прервать процесс мойки.
2. После остановки моечных рукавов дверцу можно открыть полностью.
3. Загрузите забытые предметы в корзину.
4. Закройте дверцу.
5. Посудомоечная машина продолжит работу через 10 секунд.



Завершение цикла мойки.

По окончании цикла мойки в течение 8 секунд будет раздаваться звуковой сигнал и появится луч оранжевого цвета на полу, после этого машина остановится. Выключите прибор, нажав на кнопку включения/выключения, перекройте подачу воды и откройте дверцу посудомоечной машины.

Выключение посудомоечной машины

Программа мойки считается завершенной, если индикатор программы перестал высвечиваться.

1. Отключите посудомоечную машину, нажав на кнопку включения/выключения.
2. Перекройте подачу воды!

Будьте осторожны при открывании дверцы.

Горячие предметы посуды становятся хрупкими. Поэтому дайте им остыть в течение 15 минут, прежде чем извлечь их из посудомоечной машины

Разгрузка посудомоечной машины.

Если посудомоечная машина влажная изнутри, это нормально.

Сначала разгружайте нижнюю корзину, затем верхнюю. Это позволит избежать попадания капель воды с верхней корзины на нижнюю корзину.

ПРЕДУПРЕЖДЕНИЕ!

Опасно открывать дверцу в процессе мойки; существует опасность получения ожога горячей водой.



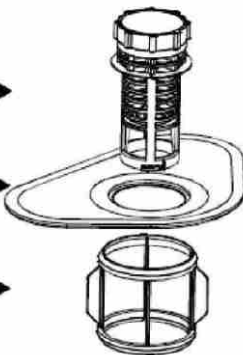
ОБСЛУЖИВАНИЕ И УХОД

Система фильтров.

Фильтр препятствует попаданию крупных остатков пищи или инородных тел в сливную систему. Остатки пищи могут заблокировать фильтр; в таком случае их следует устранить. Система фильтров состоит из фильтра грубой очистки, плоского главного фильтра и микрофильтра тонкой очистки.

Главный фильтр (1)

В этом фильтре улавливаются частицы пищи и загрязнений, которые измельчаются струей воды из нижнего моющего рукава и затем смываются в сливной дренаж.



Фильтр грубой очистки (2)

Более крупные предметы, например, кусочки костей или осколки стекла, которые могут заблокировать слив, улавливаются фильтром грубой очистки.

Для удаления таких предметов из фильтра слегка нажмите на крышку фильтра и снимите его.

Фильтр тонкой очистки (3)

Данный фильтр улавливает загрязнения и остатки пищи в нижней части машины, предотвращая повторное попадание этих загрязнений на посуду в процессе мойки.

Фильтрующий элемент.

Фильтр эффективно устраняет частицы пищи из воды для мытья и позволяет повторно использовать ее в процессе мойки. Для достижения наиболее высокой производительности и оптимальных результатов фильтр следует регулярно чистить. По этой причине рекомендуется после каждого цикла мойки регулярно удалять крупные частицы пищи, прополаскивая полукруглый фильтр и резервуар под проточной водой.

Потяните ручку резервуара вверх, чтобы извлечь фильтрующий элемент.

Никогда не включайте посудомоечную машину без фильтра.

Неправильная установка фильтра может привести к снижению производительности прибора и повреждению посуды и кухонных принадлежностей.



Чтобы извлечь фильтр, произведите по порядку указанные действия (с 1 по 2); чтобы поставить фильтр обратно, произведите действия в обратном порядке (со 2 по 1).



Шаг 1: Поверните фильтр против часовой стрелки.



Шаг 2: Выньте фильтр движением вверх.

Примечание:

После каждого использования посудомоечной машины проверяйте фильтр на предмет засоров.

После откручивания фильтра грубой очистки Вы можете извлечь всю систему фильтров целиком. Промойте фильтры проточной водой, чтобы удалить остатки пищи.

Всю систему фильтров следует чистить один раз в неделю.

Чистка фильтра

Для чистки фильтров грубой и тонкой очистки используйте щетку. Соедините детали фильтра, как показано на рисунке на предыдущей странице, и установите всю группу обратно в посудомоечную машину; для этого поместите фильтрующий элемент на место и вдавите вниз.

Не стучите по фильтру при чистке. Иначе он может быть деформирован, что может привести к снижению производительности посудомоечной машины.



Чистка моечных рукавов.

Моечные рукава следует регулярно чистить, так как химические вещества, содержащиеся в жесткой воде, могут засорить распылители и подшипники рукава.

Чтобы снять моечные рукава, открутите гайку по часовой стрелке, снимите шайбу в верхней части рукава и сам рукав.

Промойте рукава теплой мыльной водой; при этом распылители следует прочистить мягкой щеткой.

Тщательно прополощите рукава и установите на место.

Поддержание хорошего эксплуатационного состояния прибора.

После каждого использования перекрывайте подачу воды к прибору и оставляйте дверцу приоткрытой, чтобы предотвратить застаивание влаги и образование запахов внутри прибора.

Выключайте прибор из розетки перед чисткой и обслуживанием всегда вынимайте сетевой штекер из розетки.

Не используйте растворители и абразивные чистящие средства.

Для чистки наружных поверхностей и резиновых элементов посудомоечной машины не используйте растворители или абразивные чистящие средства. Используйте только смоченные теплой мыльной водой салфетки.

Для удаления загрязнений внутри прибора используйте смоченные небольшим количеством уксуса салфетки или специальные средства для чистки посудомоечных машин.

Если прибор не будет использоваться длительное время, то рекомендуется запустить цикл мойки без загрузки посуды, затем отключить машину от сети электропитания, перекрыть подачу воды и оставить дверцу приоткрытой. Это позволит сберечь уплотнитель дверцы и предотвратить образование запахов.

При необходимости перемещения прибора старайтесь перемещать его в вертикальном положении. При необходимости прибор можно перемещать в горизонтальном положении задней стенкой вниз.

Прилипшие к уплотнителю остатки пищи часто являются причиной образования неприятных запахов. Регулярная чистка мягкой губкой позволит это предотвратить.



Уход за посудомоечной машиной.

Панель управления следует протирать слегка влажной салфеткой.

После чистки ее следует тщательно высушить.

Для чистки наружных поверхностей используйте качественные средства для полировки приборов.

Не используйте для чистки каких-либо частей посудомоечной машины острые предметы, грубые губки или агрессивные моющие средства.

Чистка дверцы.

Для чистки уплотнителя дверцы используйте только мягкие, смоченные теплой водой салфетки.

Не используйте чистящие средства с распылителями, так как жидкость может попасть в замок дверцы и электрические детали.

ПРЕДУПРЕЖДЕНИЕ!

Для чистки дверцы никогда не используйте чистящие средства с распылителями, так как они могут повредить замок дверцы и электрические детали.

Нельзя использовать абразивные чистящие средства и некоторые бумажные салфетки, так как от них могут остаться царапины или пятна на поверхностях из нержавеющей стали.

Защита от замерзания.

В зимнее время прибор следует предохранять от повреждений, возникающих в результате замерзания. После каждого цикла мойки действуйте следующим образом:

1. Отключите посудомоечную машину от электропитания.
2. Перекройте подачу воды и снимите с водяного клапана шланг подачи воды.
3. Выпустите воду из шланга подачи воды и из водяного клапана. (Для стекающей воды используйте приемную емкость.)
4. Снова подключите шланг подачи воды к водяному клапану.
5. Извлеките фильтр из дна моечной камеры и удалите воду в нижней части прибора с помощью губки.

ПРИМЕЧАНИЕ: если посудомоечная машина замерзла, обратитесь в сервисный центр.



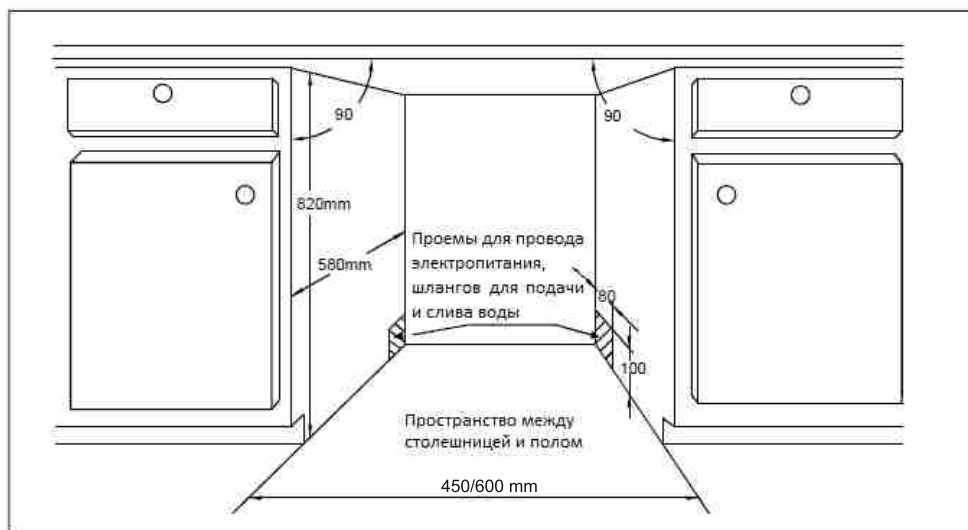
ИНСТРУКЦИЯ ПО УСТАНОВКЕ

Подготовка к установке.

Посудомоечную машину следует устанавливать вблизи существующих подключений к сетям водоснабжения, водоотведения и электропитания.

Выберите сторону, через которую сливной шланг посудомоечной машины будет подключен к кухонной раковине (сливу).

Примечание: Проверьте наличие соответствующих монтажных принадлежностей (крепежей для декоративной панели, шурупов).



Размеры ниши для встраивания.

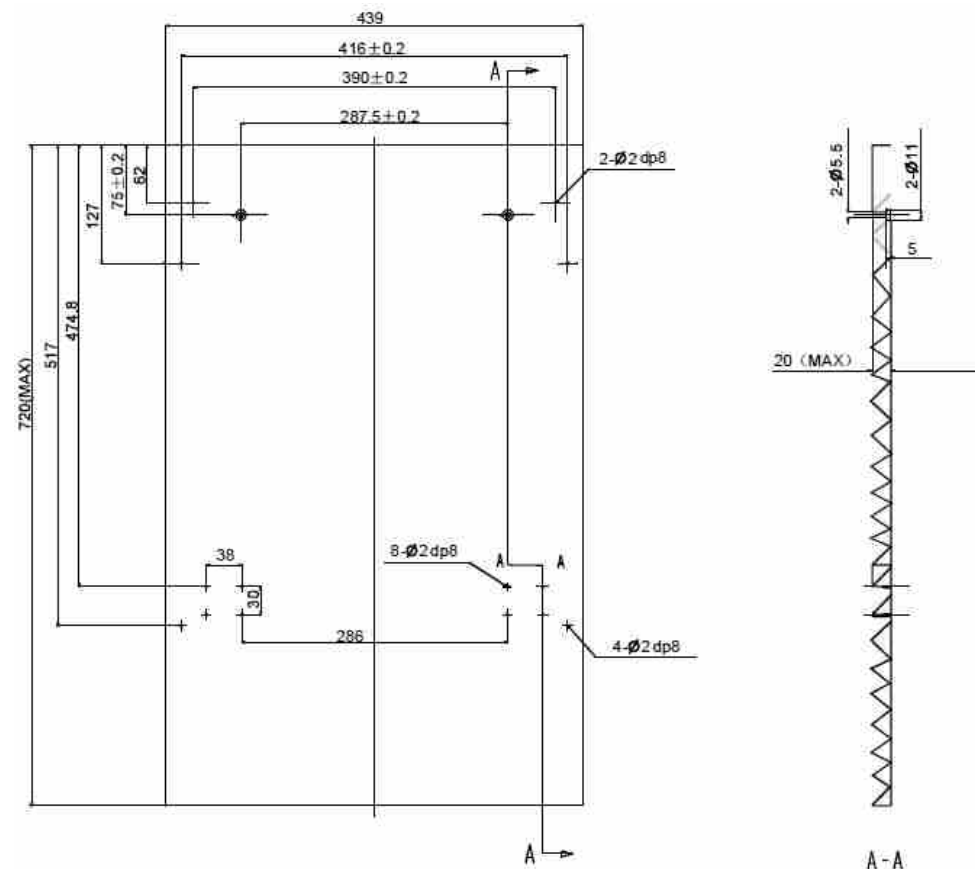
Менее 5 мм от верхней панели посудомоечной машины до столешницы, внешняя дверца машины выравнивается по краю шкафа.

Минимальное расстояние от открытой дверцы до шкафа 50 мм.



Размеры и монтаж декоративной панели (для модели 45 см).

Декоративную деревянную панель следует устанавливать, как показано на рисунке.



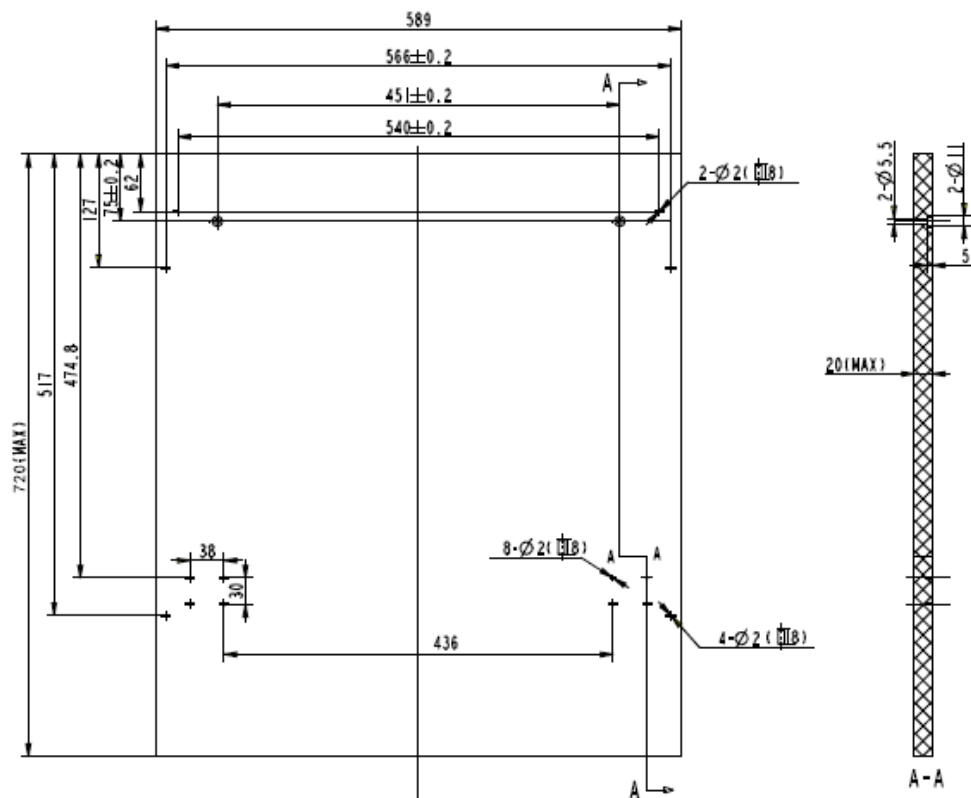
Декоративную панель следует устанавливать в соответствии с указанными на рисунке размерами.

(Размеры указаны в мм.)



Размеры и монтаж декоративной панели (для модели 60 см).

Декоративную деревянную панель следует устанавливать, как показано на рисунке.

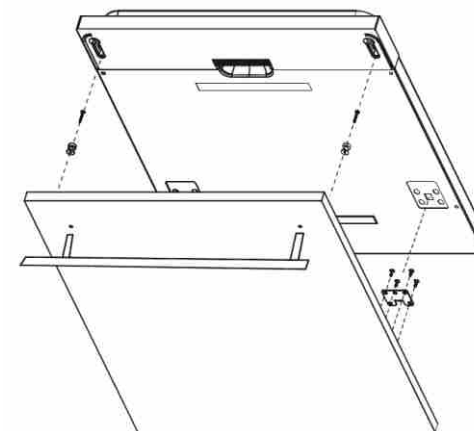


Декоративную панель следует устанавливать в соответствии с указанными на рисунке размерами.

(Размеры указаны в мм.)

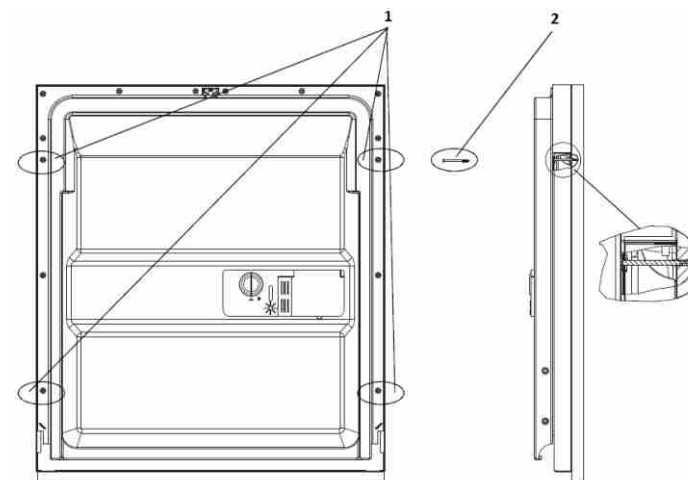


Установите крепежи на декоративную деревянную панель и вставьте крепежи в соответствующие гнезда на внешней дверце посудомоечной машины. После установки панели закрепите ее на внешней дверце с помощью винта.



Установка декоративной деревянной панели.

1. Снимите 4 заглушки.
2. Вкрутите 4 длинных винта

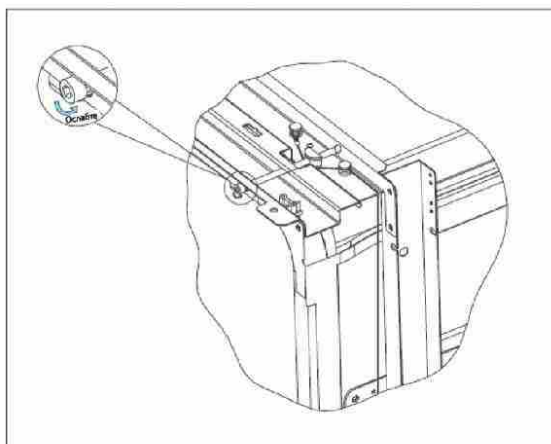
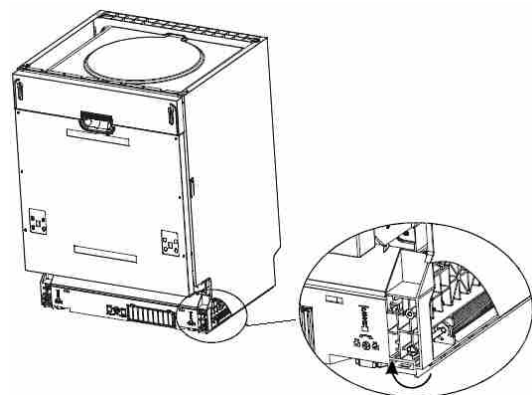




Регулировка натяжения пружины дверцы.

Производитель устанавливает оптимальное натяжение пружин для внешней дверцы.

При установке декоративной деревянной панели следует отрегулировать натяжение пружины. Поверните регулировочный винт, чтобы регулировочный механизм натянул или ослабил пружину.



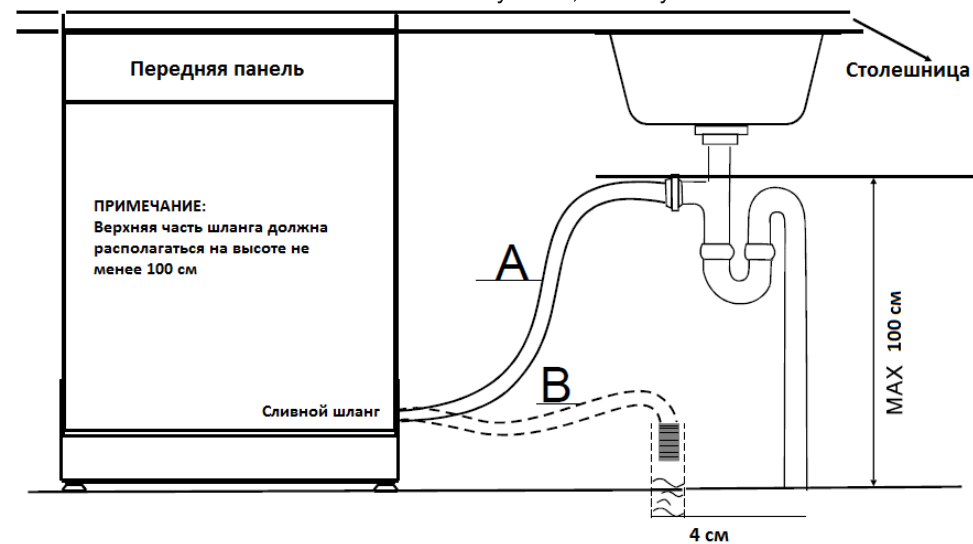
Отрегулируйте натяжение пружины дверцы так, чтобы полностью открытая дверца оставалась в горизонтальном положении.



Подключение сливного шланга.

Сливной шланг подведите к водосточной трубе диаметром не менее 4 см. Верхняя часть шланга должна располагаться на высоте не менее 100 см.

Установите сливной шланг либо путем А, либо путем В.



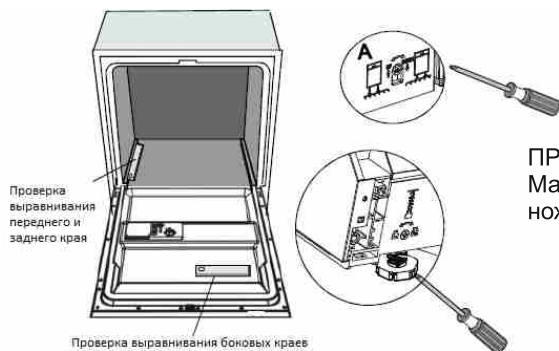


Последовательность установки посудомоечной машины.

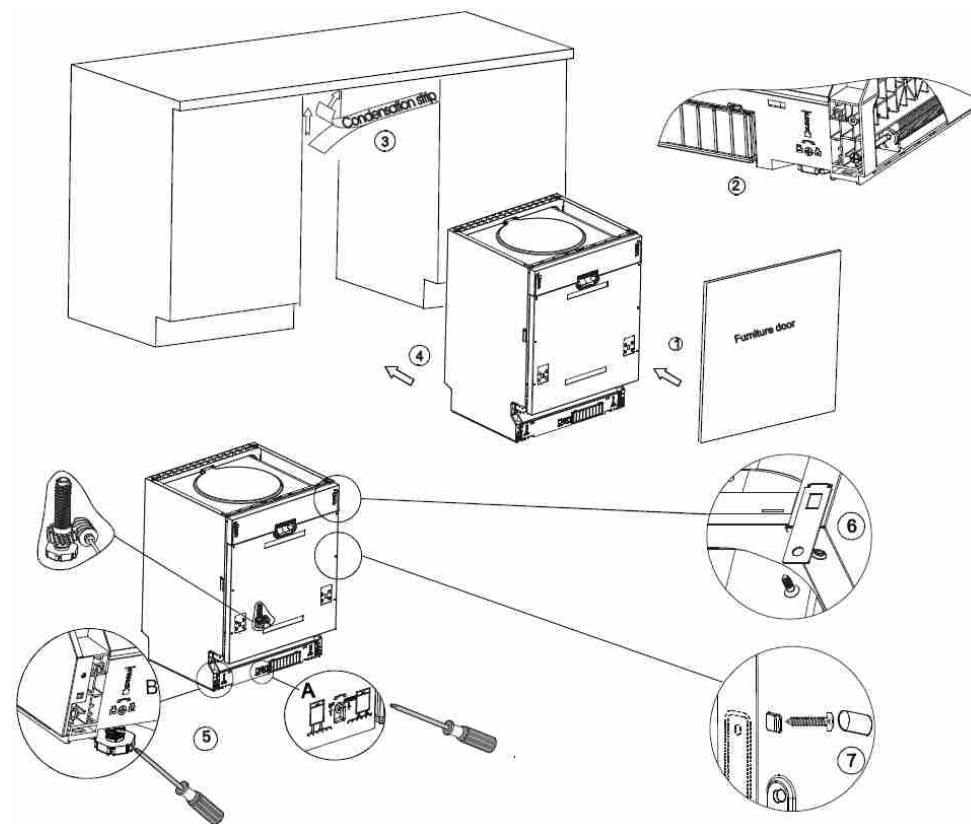
1. Установите декоративную панель на внешнюю дверцу посудомоечной машины с помощью поставляемых в комплекте скоб. Расположение скоб указано разметкой.
2. Отрегулируйте натяжение пружин дверцы с помощью торцового ключа, поворачивая его по часовой стрелке, чтобы натянуть левую и правую пружину. Если этого не сделать, посудомоечная машина может быть повреждена.
3. Подключите шланг для подачи воды к системе холодного водоснабжения.
4. Подключите сливной шланг, как показано на схеме.
5. Подключите провод электропитания.
6. Закрепите конденсационную полосу под столешницей шкафа. Убедитесь, что полоска закреплена вровень с краем столешницы.
7. Установите посудомоечную машину на ее место.
8. Отрегулируйте высоту посудомоечной машины. Задние ножки можно отрегулировать с передней стороны машины, поворачивая винты с левой и правой стороны прибора.

Чтобы отрегулировать передние ножки, с помощью гаечного ключа поворачивайте ножки, пока не выровняете посудомоечную машину.

9. Посудомоечная машина должна быть закреплена на месте одним из двух способов:
 - A. Обычная столешница: закрепите столешницу с помощью двух шурупов для дерева. Убедитесь, что посудомоечная машина не висит на столешнице.
 - B. Мраморная или гранитная столешница – закрепите скобу на боковой панели посудомоечной машины и прикрепите посудомоечную машину к корпусу мебели. Закройте винт резиновой заглушкой.



ПРИМЕЧАНИЕ:
Максимальная высота регулировки ножек составляет 60 мм.



Condensation clip – Конденсационная полоска
Furniture door – Декоративная панель

Посудомоечную машину следует выровнять по горизонтали для обеспечения правильного расположения корзины для посуды и оптимального эффекта мойки.

1. Приложите уровень к дверце и направляющей корзины внутри моечной камеры, чтобы проверить правильность расположения посудомоечной машины по горизонтали.
2. Выровняйте посудомоечную машину, отрегулировав по отдельности каждую из четырех ножек.
3. Во время выравнивания посудомоечной машины следите, чтобы она не опрокинулась.



Подключение к сети электропитания.

ПРЕДУПРЕЖДЕНИЕ!

Для обеспечения личной безопасности:

С данным прибором нельзя использовать удлинительные кабели и переходники.

Ни при каких обстоятельствах не отсоединяйте от кабеля электропитания клемму для заземления.

Требования к подключению электропитания.

На маркировке содержится информация о требуемом напряжении питающей сети; подключайте посудомоечную машину к соответствующему источнику электропитания.

Используйте предохранитель 10 А, инерционный предохранитель или рекомендуемый автоматический выключатель, а также обеспечьте отдельную цепь тока для данного прибора.

Перед использованием убедитесь, что прибор должным образом заземлен!

Напряжение и частота электрического тока в сети должны соответствовать указанным на маркировке. Сетевой штекер следует включать только в должным образом заземленную розетку. Если штекер не подходит к розетке, к которой подключается прибор, замените розетку. Не используйте переходники или подобное оборудование, так как их использование может привести к перегреву и возгоранию.

УКАЗАНИЯ ПО ЗАЗЕМЛЕНИЮ.

Данный прибор должен быть заземлен. В случае сбоя или неисправности заземление снижает риск удара током, создавая для электрического тока путь с наименьшим сопротивлением.

Прибор оснащен кабелем, имеющим заземляющий провод и штекер.

Штекер следует вставить в подходящую розетку, установленную и заземленную в соответствии с местными стандартами и предписаниями.

Ненадлежащее подключение заземляющего кабеля прибора может привести к удару током. Обратитесь к квалифицированному электрику или в сервисный центр, если вы не уверены, что прибор заземлен надлежащим образом. Не изменяйте входящий в комплект поставки сетевой штекер, если он не подходит к розетке. Подходящую розетку должен установить квалифицированный электрик.



Подключение шланга подачи воды.

Прибор следует подключать с помощью нового комплекта для подключения к водопроводному крану. Нельзя повторно использовать старые комплекты шлангов для подключения.

Давление воды должно составлять от 0,04 МПа до 1 МПа. Если давление ниже, обратитесь в нашу сервисную службу за консультацией по использованию.

1. Полностью размотайте шланг для подачи воды, расположенный на задней стенке посудомоечной машины.
2. Прикрутите безопасный шланг подачи воды к водопроводному крану с резьбой 3/4".
3. Полностью откройте кран перед включением посудомоечной машины.

Отключение шланга подачи воды

1. Перекройте подачу воды.
2. Сбросьте давление воды, отжав кнопку сброса давления. Это позволит снизить давление воды и предотвратит разбрызгивания воды на вас и окружающие предметы.
3. Отсоедините безопасный шланг подачи воды от водопроводного крана.

Подключение к сети холодного водоснабжения.

Подключите шланг для подачи холодной воды к соединительному колену с резьбой 3/4 дюйма; при этом следите за прочностью соединения. Если трубы новые или не использовались в течение длительного времени, дайте воде стечь, пока она не станет прозрачной. Данная мера необходима для предотвращения засорения канала для подачи воды и повреждения прибора.

Расположение прибора.

Расположите прибор в желаемом месте. Задняя стенка прибора должна быть обращена к стене, боковые стенки должны быть обращены к прилегающим шкафам или стенам. Посудомоечная машина оснащена шлангами для подачи и слива воды, которые можно располагать слева или справа от прибора для обеспечения правильной установки.

Выпуск лишней воды из шлангов.

Если слив расположен на высоте более 100 см от пола, лишняя вода не может напрямую сливаться в систему водоотведения. В таком случае необходимо выпустить лишнюю воду из шлангов в чашу или другую подходящую емкость, установленную ниже слива.



Слив воды.

Подключите сливной шланг. Сливной шланг должен быть подключен надлежащим образом во избежание протекания воды. Сливной шланг нельзя перегибать или зажимать.

Удлинительный шланг.

В случае необходимости удлинения сливного шланга используйте похожий шланг.

Его длина не должна превышать 4 метров; в противном случае эффективность мойки может быть снижена.

Подключение сифона.

Подключение к системе водоотведения должно располагаться на высоте от 40 см (минимальная) до 100 см (максимальная) от дна моечной камеры. Сливной шланг следует закрепить с помощью хомута. Свободный конец шланга не должен быть погружен в воду.

Запуск посудомоечной машины.

Перед запуском посудомоечной машины следует проверить следующее:

Посудомоечная машина стоит ровно по горизонтали и закреплена должным образом.

Впускной клапан открыт.

Места подключения к трубопроводам герметичны.

Кабели надежно подсоединены.


Электропитание подключено.

Шланги подачи и отведения воды закреплены.

Все упаковочные материалы и инструкции извлечены из посудомоечной машины.



ПОИСК НЕИСПРАВНОСТЕЙ

	Проблема	Возможные причины	Устранение
 Технические проблемы	Посудомоечная машина не запускается	Перегорел предохранитель или сработал аварийный выключатель	Замените предохранитель или отключите аварийный выключатель. Уберите все приборы, подключенные к той же электрической цепи, что и посудомоечная машина
		Электропитание не подключено	Посудомоечная машина должна быть включена, дверца плотно закрыта. Сетевой штекер должен быть надлежащим образом подключен к розетке.
		Низкое давление воды	Прибор должен быть надлежащим образом подключен к сети водоснабжения, подача воды должна быть открыта.
		Дверца посудомоечной машины закрыта неплотно	Плотно закройте дверцу до щелчка.
	Вода не откачивается из посудомоечной машины	Сливной шланг перегнут	Проверьте сливной шланг.
		Фильтр засорен	Проверьте фильтр грубой очистки (см. раздел «Чистка фильтра»)
		Кухонный слив засорен	Проверьте кухонный слив на предмет беспрепятственного прохождения воды. Если слив засорен, следует обратиться к сантехнику, а не в сервисный центр по обслуживанию посудомоечных машин.
	Общие проблемы	Пена в моечной камере	Неправильное моющее средство
Пролился ополаскиватель			Всегда сразу убирайте пролившийся ополаскиватель.
Пятна на внутренней поверхности моечной камеры		Использование моющего средства, содержащего краситель	Используйте только моющие средства без красителей.



	Белый налет на внутренних поверхностях	Минералы, содержащиеся в жесткой воде	Для чистки внутренней поверхности камеры используйте влажную губку с моющим средством для посудомоечных машин; при этом надевайте резиновые перчатки. Для предотвращения образования пены никогда не используйте другие моющие средства, кроме предназначенных специально для посудомоечных машин.
	Ржавчина или налет на приборах	Приборы выполнены не из нержавеющей материалов	
		После добавления соли не была запущена программа. В процессе мойки в камеру попали остатки соли.	После добавления соли всегда запускайте программу быстрой мойки без загрузки посуды в машину и без использования функции турбо (если имеется).
	Крышка устройства для смягчения воды закрыта неплотно	Проверьте крышку. Она должна быть плотно закрыта.	
Шум	Стук в моечной камере	Моечный рукав ударяет по посуде в корзине	Остановите выполнение программы и поменяйте расположение предметов посуды, которые препятствуют движению моечного рукава.
	Грохот в моечной камере	Посуда располагается в камере свободно	Остановите выполнение программы и поменяйте расположение посуды
	Стук в водопроводных трубах	Может возникать из-за установки посудомоечной машины или поперечного сечения труб	Это не влияет на работу посудомоечной машины. В сомнительных случаях обратитесь к квалифицированному сантехнику.
Низкое качество мойки	Тарелки грязные	Тарелки были расположены неправильно	См. указания в разделе «Загрузка корзин посудомоечной машины».
		Недостаточно интенсивная программа	Выберите более интенсивную программу. См. раздел «Таблица циклов мойки».
		Использовано недостаточно моющего средства	Используйте большее количество моющего средства или поменяйте моющее средство.
		Моечные рукава заблокированы посудой	Расположите посуду таким образом, чтобы она не препятствовала движению моечных рукавов.
	Фильтрующий элемент на дне моечной камеры засорен или вставлен неправильно. Из-за этого могут быть заблокированы распылители моечного рукава.	Прочистите фильтрующий элемент и/или правильно вставьте его. Прочистите разбрызгиватели рукавов. См. раздел «Чистка моечных рукавов».	
Осадок на бокалах	Сочетание мягкой воды и слишком большого количества моющего средства.	Используйте меньшее количество моющего средства при мытье мягкой водой, для мытья бокалов выбирайте более короткий цикл мойки.	



	Черные или серые пятна на тарелках	Алюминиевые кухонные принадлежности терлись о тарелки	Удалите пятна с помощью мягкого абразивного средства.	
	В резервуаре остается моющее средство	Резервуар заблокирован тарелками	Правильно расположите тарелки.	
	Низкое качество сушки	Тарелки не сохнут	Неправильное расположение	Загружайте посуду, как указано в руководстве по эксплуатации.
			Недостаточно ополаскивателя	Увеличьте дозу ополаскивателя/наполните резервуар для ополаскивателя.
			Тарелки были извлечены слишком рано	Не разгружайте посудомоечную машину сразу по окончании мойки. Приоткройте дверцу, чтобы выпустить пар. Разгружайте машину, только когда тарелки остынут достаточно для того, чтобы их можно было брать руками. Сначала разгружайте нижнюю корзину. Это позволит предотвратить стекание капель воды с верхней корзины на нижнюю.
			Выбрана неверная программа	При более короткой программе мойки температура воды ниже. Это снижает эффективность мойки. Выберите более продолжительную программу мойки.
			Использование приборов с плохим покрытием	С таких приборов вода стекает хуже. Приборы и посуда такого типа не предназначены для посудомоечных машин.

Коды ошибок

При некоторых неисправностях на дисплее отображаются следующие предупреждающие коды ошибок:

Коды	Значения	Возможные причины
E 1	Длительное время заполнения	Краны не открыты, или водозаборный шланг согнут, либо напор воды слишком слабый.
E 3	Не нагревается до заданной температуры	Неисправность нагревательного элемента.
E 4	Утечка	Некоторые части посудомоечной машины протекают.

ПРЕДУПРЕЖДЕНИЕ!

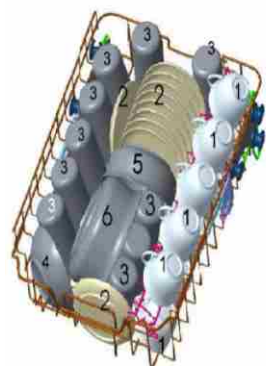
- При протекании перекройте главный кран до получения указаний от сервисного центра.
- Если при переполнении или небольшом протекании в нижней части корпуса скопилась вода, перед следующим запуском посудомоечной машины ее следует удалить.



ЗАГРУЗКА ПОСУДОМОЕЧНОЙ МАШИНЫ

Для модели 45 см.

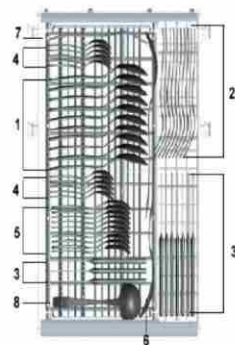
1. Верхняя корзина



2. Нижняя корзина



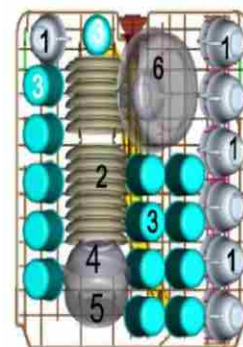
3. Корзина для приборов



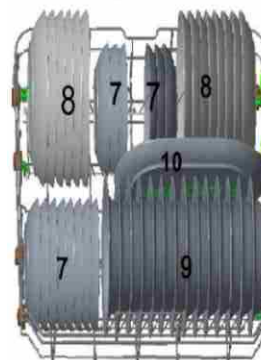
ЗАГРУЗКА ПОСУДОМОЕЧНОЙ МАШИНЫ

Для модели 60 см.

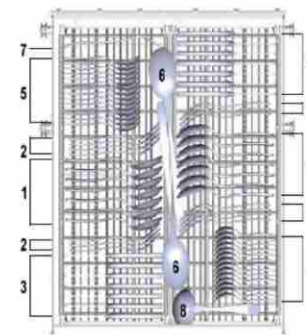
1. Верхняя корзина



2. Нижняя корзина



3. Корзина для приборов





Отметка о ремонте.

Отметка специалиста проводившего ремонт.

Юридический адрес: _____

Фактический адрес: _____

Телефон/факс: _____

(Штамп с полным наименованием организации и номером лицензии)

Работник _____ (Фамилия И.О.) _____ (подпись)

Об основных правилах пользования владделец аппарата проинструктирован

« _____ » _____ 20__ г. _____

(подпись владельца аппарата)

Сведения о ремонте.

Заполняется сервисным центром

Устранена неисправность _____

Дата _____ Работник _____ Штамп _____
(Фамилия И.О.) (подпись) организации

Устранена неисправность _____

Дата _____ Работник _____ Штамп _____
(Фамилия И.О.) (подпись) организации

Устранена неисправность _____

Дата _____ Работник _____ Штамп _____
(Фамилия И.О.) (подпись) организации



Гарантийный талон.

Поздравляем Вас с приобретением продукции торговой марки ATL.

Пожалуйста, ознакомьтесь с гарантийным талоном и проследите, чтобы он был правильно заполнен и имел штамп магазина. При отсутствии штампа и даты продажи, гарантийный срок исчисляется с момента изготовления изделия.

Тщательно проверьте внешний вид изделия, все претензии по внешнему виду предъявите продавцу при покупке товара. Сохраняйте гарантийный талон и чек на приобретенное изделие. По вопросам не полной комплектации и его замены, обращайтесь в торговую организацию.

Гарантийные обязательства.

Гарантия не распространяется:

- При использовании агрессивных веществ для профилактических мероприятий.
- Неправильная установка, неправильная эксплуатация.
- При использовании напряжения ниже или выше 220В.
- Повреждения, вызванные инородными телами.
- При коммерческом использовании.
- При не заполненном гарантийном талоне и отсутствии документа, подтверждающего факт покупки.

В этом случае гарантийный срок исчисляется с даты выпуска товара.

-При самостоятельном ремонте.

Гарантийный срок службы 1 (один) год со дня продажи товара.

Производитель сохраняет за собой право вносить изменения в конструкцию и комплектацию, без предварительного уведомления.

Модель.....

Серийный номер (указан на изделии)

Название магазина

Телефон

Дата продажи « ____ » _____ 20__ г.

МП

Подпись продавца

Изделие продано в заводской упаковке и проверено в моем присутствии. Руководство по эксплуатации получено. С правилами эксплуатации ознакомлен(а). Претензий к внешнему виду и комплектации не имею. Подпись покупателя