

МЫ БЛАГОДАРИМ ВАС ЗА ПРИОБРЕТЕНИЕ ГАЗОВОЙ
ВАРОЧНОЙ ПОВЕРХНОСТИ
НАШЕГО ПРОИЗВОДСТВА, НАДЕЕМСЯ ЧТО **ATL** СТАНЕТ
НЕЗАМЕНИМЫМ
ПОМОЩНИКОМ ВАМ И ВАШЕЙ СЕМЬЕ.

ГАЗОВАЯ ВАРОЧНАЯ ПОВЕРХНОСТЬ

РУКОВОДСТВО ПО ЭКСПЛУАТАЦИИ

ПРИМЕНИТЕЛЬНО КО ВСЕМ ГАЗОВЫМ
ВАРОЧНЫМ ПОВЕРХНОСТЯМ ТОРГОВОЙ МАРКИ **ATL**





Комплект поставки:

Газовая варочная поверхность.....	1 шт.
Упаковка.....	1 шт.
Руководство по эксплуатации	1 шт.
Монтажный комплект.....	1 шт.



Содержание:

1. Пояснения.....	3
2. Краткое описание газовой варочной поверхности.....	4
3. Установка.....	5
3.1 Подключение газа.....	5
4. Электрические соединения.....	6
4.1. Подключение к источнику электропитания через розетку.....	6
4.2. Подключение к источнику электропитания напрямую.....	6
5. Установка газовой варочной поверхности в столешницу.....	7
5.1. Инструкции для установщика.....	7
6. Проверка газовой варочной поверхности после установки	8
6.1. Ручной поджиг.....	8
6.2. Электроподжиг.....	8
7. Конструкция горелки.....	9
8. Замена форсунок для работы на других видах газа.....	10
9. Поиск неисправностей.....	11
10. Требования безопасности.....	13
11. Обслуживание и чистка изделия.....	14
12. Экологическая информация.....	15
13. Отметка об установке и проведении технического обслуживания.....	16
14. Гарантийный талон.....	17



Уважаемый покупатель!

Благодарим Вас за то, что отдали предпочтение нашей варочной панели.

Мы предлагаем не только качественные, но и доступные по ценам панели варочные для приготовления пищи торговой марки ATL (далее варочная поверхность), отвечающие самым современным и строгим требованиям к качеству, безопасности, а также удобству использования. Мы ориентируемся, исключительно, на удовлетворение потребностей наших покупателей, а также стараемся заглянуть в будущее и опередить их ожидания.

С уважением **ATL**

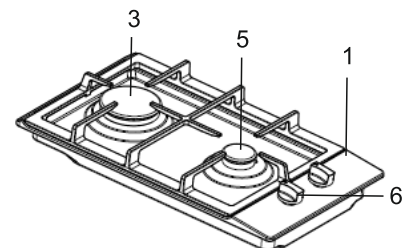
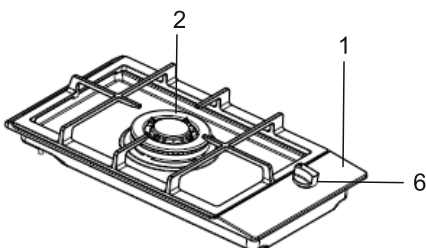
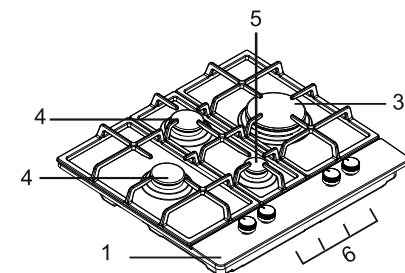
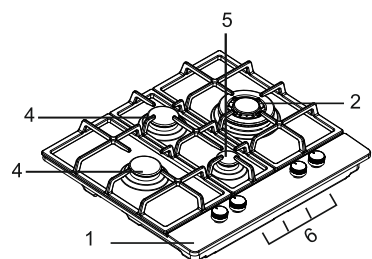
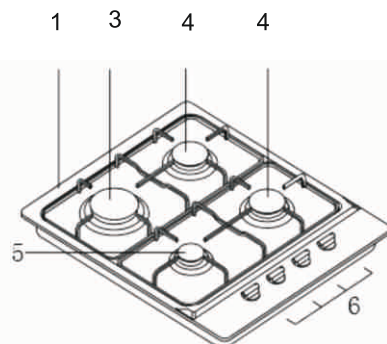
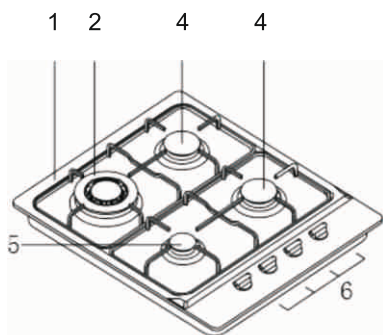
Данная газовая варочная поверхность предназначена только для бытового приготовления пищи. Она не предназначена для коммерческого или промышленного назначения. Варочная панель поставляется настроенная для работы на природном газе с номинальным давлением соответственно 1274 Па (130 мм вод. ст.)

Комплект форсунок для переналадки на другой вид (давление) газа поставляется в комплекте.



2. Краткое описание газовой варочной поверхности.

1. Верхняя панель (нержавеющая сталь, закаленное стекло, эмалированная)
2. Горелка с тремя зонами нагрева (WOK)
3. Горелки-быстрые (рапид)
4. Горелки-полубыстрые (полурапид)
5. Горелки-вспомогательные
6. Ручки управления



3. Установка.

1. Перед установкой убедитесь, что местные условия газоснабжения (вид газа и давление) и регулировка прибора совместимы .
2. Газовая поверхность должна быть установлена и подключена в соответствии с действующими правилами по установке. Особое внимание должно быть уделено соответствующим требованиям в отношении вентиляции, прибор должен быть установлен только в хорошо проветриваемом помещении.
3. Этот прибор должен устанавливаться и обслуживаться компетентным лицом.
4. Перед установкой снять всю упаковку с варочной поверхности.
5. Убедитесь, что газ и электроснабжение соответствует типу, указанному в табличке на тыльной стороне варочной поверхности.
6. Пожалуйста, убедитесь, что после установки плиты, она легко доступна для мастера в случае поломки.

3.1. Подключение газа.

Подключение к линии подачи газа должно быть осуществлено жесткой или полужесткой трубой (стальной или медной) RC 1/2 (1/2 BSP наружная резьба). После установки необходимо проверить соединение на отсутствие утечки газа в месте соединения.

Внимание! Подключение обязан производить специалист имеющий доступ к проведению данного вида работ .

Производитель не несет никакой ответственности, если указанные выше рекомендации игнорируются.



4. Электрические соединения.

Все электротехнические работы для установки этого прибора должны осуществляться квалифицированным электриком или компетентным специалистом. Данная газовая варочная поверхность предназначена для подключения к сети переменного тока электроснабжения (220 В).

Убедитесь, что кабель питания прибора не вступает в контакт с поверхностями с температурой выше 50°C.

Подключение к источнику электроэнергии должно производиться с соблюдением действующих нормативов и правил.

Перед подключением убедитесь в том, что: электрическая сеть и розетки соответствуют максимальной мощности изделия, электрическая сеть или розетка имеют заземление в соответствии с действующими нормативами и правилами.

При не соблюдении указанных нормативов и правил, никакие претензии не принимаются!!!

4.1. Подключение к источнику электропитания через розетку.

Установите на кабель питания варочной поверхности стандартную электрическую вилку (если она отсутствует), соответствующую параметрам, указанным на этикетке изделия. Подсоедините провода согласно схеме, принимая во внимание, что:

Обозначение L (фаза) = коричневый провод

Обозначение N (ноль) = синий провод

Обозначение (земля) = желто-зеленый провод.

Электрический кабель должен располагаться таким образом, чтобы исключить его нагрев в любой точке до температуры свыше 75°C. Не используйте для подключения переходники, адаптеры или шунты, поскольку они могут вызвать опасный перегрев проводки.

4.2. Подключение к источнику электропитания напрямую.

Установите однополюсный выключатель между изделием и источником питания. Выключатель должен соответствовать параметрам изделия и иметь минимальный разрыв между контактами 3 мм.

Провод заземления не должен проходить через выключатель.

Другим вариантом защиты соединения является установка высококачественного дифференциального реле.

Настоятельно рекомендуется подключить желто-зеленый провод заземления к работающему контуру заземления.



5. Установка газовой варочной поверхности в столешницу.

Для предотвращения случайного попадания пролитой жидкости под варочную поверхность, изделие комплектуется специальным уплотнителем. Для его установки тщательно соблюдайте приведенные ниже указания:

- 1) Выложите уплотнитель вдоль края отверстия, закрывая внахлест места стыков;
 - 2) Вставьте варочную панель в отверстие;
 - 3) С помощью отвертки и специальных винтов, прикрепите крепежные пластины;
 - 4) Когда винты будут затянуты, избыток уплотнения может быть удален.
- (См. Рисунок 2)

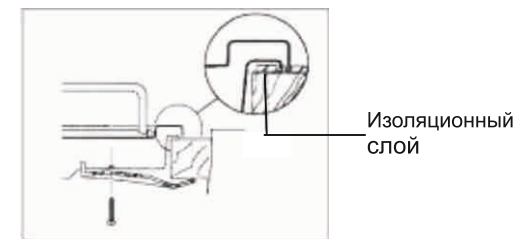


Рисунок 2.

5.1. Инструкция для установщика.

Размеры установочного места:

1. Ширина: 580мм Глубина: 490мм для поверхности размером 600мм на 500мм.
2. Ширина: 262мм Глубина: 480мм для поверхности размером 300мм на 520мм.
3. Ширина: 560 мм Глубина: 490 мм для поверхности размером 600мм на 520мм.
4. Ширина: 560мм Глубина: 480 мм для поверхности размером 510 мм на 600 мм.
5. Ширина: 560 мм Глубина: 490 мм для поверхности размером 510 мм на 600 мм.
6. Ширина: 560 мм Глубина: 490 мм для поверхности размером 510 мм на 590 мм.
7. Ширина: 560мм Глубина: 480 мм для поверхности размером 590 мм на 500 мм.



6. Проверка после установки и перед использованием .

Когда поверхность полностью установлена, необходимо проверить настройку минимального пламени. Чтобы сделать это, выполните следующие шаги:

Поверните газовый кран на позицию MAX и зажгите пламя

Установите газовый кран в положение пламени MIN (минимальное пламя), затем поверните ручку управления от минимального до максимального значения несколько раз. Если пламя не стабильно или гаснет выполните следующую процедуру.

Порядок действий:

1. Вновь разжечь горелку и установить в положение MIN .
2. Снимите ручку управления и использовать тонкую отвертку , чтобы повернуть регулировочный винт , пока пламя устойчиво и не гаснет , когда ручка повернута от минимального до максимального .
3. Повторите процедуру настройки для всех горелок, данные операции выполняются только специалистом.

6.1. Ручной поджиг.

(позволяет включать горелку в любое время, даже при отсутствии электропитания).

Поверните ручку выбранной горелки против часовой стрелки до положения максимум, которому соответствует большой рисунок, изображающий пламя, после чего, поднесите к горелке зажженную спичку.

6.2. Электроподжиг.

Поверните ручку выбранной горелки против часовой стрелки до положения максимум, которому соответствует большой рисунок, изображающий пламя, после чего нажмите на кнопку электроподжига. Как только произойдет поджиг, отпускайте кнопку.

Автоматический электроподжиг.

Поверните ручку выбранной горелки против часовой стрелки до положения максимум, которому соответствует большой рисунок, изображающий пламя, после чего нажмите на нее. Как только произойдет поджиг, отпускайте ручку горелки.

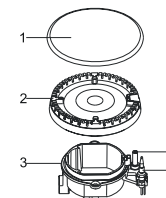
На моделях оснащенных защитными устройствами (газ контролем). Поверните ручку выбранной горелки против часовой стрелки до положения максимум, которому соответствует большой рисунок, изображающий пламя, после чего используйте один из указанных выше методов поджига. После начала работы горелки подержите ручку управления горелки нажатой в течение 10 секунд, чтобы дать нагреться термопаре. Если после отпускания ручки горелка гаснет – повторите процедуру.

Внимание! Не рекомендуется пытаться поджигать горелку при неправильно установленном рассекателе пламени.



7. Конструкция горелки.

1. Крышка горелки
2. «Корона» Горелка
3. Основание горелки
4. Электрод зажигания
5. Термопара (газ контроль).



Для обеспечения максимальной эффективности горелки, необходимо использовать кастрюли с плоским дном и размером указанным в таблице (см. таблицу)

Горелка	Мощность (КВт)	Рекомендуемый диаметр посуды (см)
Вспомогательная	1 КВт	12-14
Полурапид	2 КВт	14-16
Рapid	3,3 КВт	18-26
С тремя зонами нагрева (WOK)	3,8 КВт	22-36

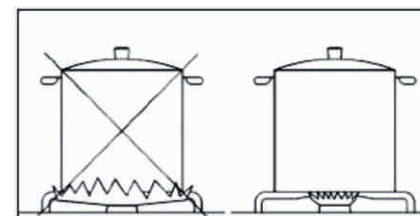
Общее потребление газа (м³)

Панель 2 конфорки - 0,4м³

Панель 4 конфорки- 0,8-1м³

сли вы используете кастрюлю, которая меньше по сравнению с рекомендованным, пламя будет распространяться за пределы нижней части судна, что ведет к перегреву ручки.

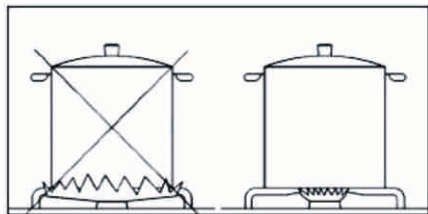
Внимание: Как только жидкость закипит, убавьте огонь, чтобы он едва поддерживал жидкость в состоянии кипения. Будьте осторожны при жарке пищи в горячем масле или жире, так как перегретые брызги могут легко воспламениться.





Если вы используете кастрюлю, которая меньше по сравнению с рекомендованным, пламя будет распространяться за пределы нижней части судна, что ведет к перегреву ручки.

Внимание: Как только жидкость закипит, убавьте огонь, чтобы он едва поддерживал жидкость в состоянии кипения. Будьте осторожны при жарке пищи в горячем масле или жире, так как перегретые брызги могут легко воспламениться.



8. Замена форсунок для работы на других видах газа.

Данный прибор может работать на различных видах газа (сетевой, сжиженный). Для перевода на другой вид газа необходимо заменить форсунки.

Для замены форсунок в горелках выполните следующие операции:

Снимите решетку с варочной поверхности, поднимите горелки (см рис 1) и отверните форсунки (см рис 2) с помощью ключа на 7 мм, выкрутив их против часовой стрелки и замените их на форсунки для соответствующего вида газового топлива, согласно приведенной ниже таблицы.

Данные работы может выполнять только специалист имеющий допуск к проведению этих работ.

Варочная панель поставляется настроенная для работы на природном газе с номинальным давлением соответственно 1274 Па (130 мм вод. ст.)

Форсунка, требующая замены



Рис. 1

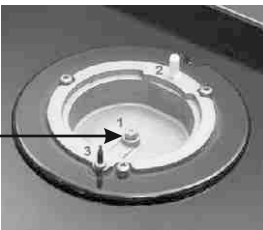


Рис.2



9. Поиск неисправностей.

Не работает электроподжиг горелок.	Между свечой электроподжига и горелкой находятся остатки пищи или чистящего средства.	Снимите крышку горелки и аккуратно очистите пространство между свечой электроподжига и горелкой.
Пламя горелок неожиданно изменилось.	Неправильно установлены детали горелки.	Правильно установите детали горелки!
Для розжига горелок требуется дольше держать ручку нажатой	Неправильно установлены детали горелки.	Правильно установите детали горелки!
Пламя гаснет после розжига.	Очень короткое время нажатия на ручку. Слишком слабое нажатие на ручку.	Держите ручку нажатой дольше. Перед тем как отпустить ручку, сильно нажмите на неё.
Изменился цвет решетки вокруг горелки.	Обычное явление из-за высокой температуры.	Очистите решетку средством по уходу за металлами.
Загрязнены крышки горелок.	Обычное загрязнение.	Очистите крышки горелок средством по уходу за металлами.



Газ не зажигается	Закрит газовый кран. Засорение сопла или газовой трубы. Неправильное расположение электрода, слабый разряд.	Открыть кран. Устранить засор. Установить электрод в правильное положение.
Утечка газа.	Повреждена или не плотно присоединена газовая труба. Негерметичность крана.	Заменить трубу или затянуть соединения. Перекрыть подачу газа, вызвать специалиста.
Неравномерное горение.	Неправильное расположение рассекателя горелки.	Установить правильно.
Короткое и слабое пламя.	Недостаточное давление газа.	Проверить, нет ли засорения горелки или крана .Проверить полностью ли открыт кран подачи газа.
Длинное и слабое пламя желтого цвета.	Не правильное положение рассекателя пламени.	Установить рассекатель горелки правильно.
Неровное пламя.	Засорена горелка, или жиклер.	Почистить.



10. Требования безопасности.

Вентиляция помещения.

Для того чтобы гарантировать нормальную работу изделия, помещение, в котором оно устанавливается, должно иметь постоянную вентиляцию. Объем помещения не должен быть менее 25 м³, а при расчете притока воздуха следует учитывать нормальное сгорание газа и вентиляцию помещения.

Выбор места и вентиляция.

При использовании кухонных приборов, работающих на газе, продукты сгорания обязательно должны выводиться из помещений посредством вытяжки купольного типа, имеющей выход в трубы, дымоходы или непосредственно на улицу. При невозможности установки вытяжки купольного типа, можно использовать встроенные в окно или в стену вентиляторы, включающиеся при работе варочной панели. Таким образом, будут строго соблюдаться нормы вентиляции помещений, установленные в соответствующих странах.

Предупреждение:

Использование газа для приготовления пищи приводит к образованию тепла и влаги в помещении, в котором прибор установлен. Убедитесь, что кухня хорошо проветривается: держите естественные вентиляционные отверстия открытыми или установите вытяжку для дополнительной вентиляции.

При длительном интенсивном использовании прибора может потребоваться дополнительная вентиляция, например открытие окна.



11. Обслуживание и чистка изделия.

Перед тем как начать чистку изделия, отключите его от источника питания и перекройте газовую магистраль.

Чистка рабочей поверхности:

Периодически мойте головки горелок, эмалированные стальные решетки, эмалированные крышки и рассекатели пламени теплой водой с мылом. После промывки, хорошо сполосните и высушите их.

Любые жидкости, пролитые на рабочую поверхность, необходимо удалять только с помощью ткани.

При заедании регулятора не пытайтесь воздействовать на него силой, а немедленно обратитесь за помощью к квалифицированному специалисту.

Чистка эмалированных поверхностей:

Для сохранения свойств эмалированных поверхностей их необходимо регулярно мыть водой с мылом. Никогда не используйте для их очистки абразивные порошки. Не оставляйте на эмалированных поверхностях кислые или щелочные вещества (уксус, лимонный сок, соль, томатный сок и т.д.). Мойте эмалированные поверхности пока они еще теплые.

Чистка деталей из нержавеющей стали:

Промойте детали из нержавеющей стали водой с мылом, а затем вытрите насухо мягкой тканью. Для придания блеска, регулярно используйте специальные средства. Никогда не применяйте абразивные порошки.

Чистка рассекателей пламени:

Рассекатели пламени не закреплены и поэтому очень легко поддаются очистке. Снимите их, и промойте водой с мылом. После тщательного высушивания рассекателей, проверьте, не забиты ли отверстия и установите их обратно на горелку.



12. Экологическая информация.

1. После установки, пожалуйста, утилизируйте упаковку с должным учетом безопасности и окружающей среды.
2. При утилизации старого прибора, сделайте его непригодным, отрезав кабель.
3. Символ на изделии или на его упаковке означает, что данный продукт не подлежит утилизации в качестве бытовых отходов. По окончании срока службы прибор следует сдать в соответствующий пункт сбора для переработки электрического и электронного оборудования. Соблюдая утилизацию изделия правильно, вы сможете предотвратить потенциальные негативные последствия для окружающей среды и здоровья человека, которые могли бы быть, вследствие неподобающего обращения с подобными отходами.

Памятка

- Данная газовая варочная поверхность предназначена только для бытового приготовления пищи. Она не предназначена для коммерческого или промышленного назначения.
- Во время использования газа для приготовления пищи варочная поверхность будет производить тепло и влагу в помещении, в котором она была установлена. Убедитесь, что помещение проветривается.
- При использовании изделия в течение длительного времени, необходимо обеспечить дополнительную вентиляцию (открыв окно или увеличив скорости вытяжки).
- Не используйте газовую варочную поверхность, если она находится в контакте с водой. Не используйте газовую варочную поверхность с мокрыми руками.
- Убедитесь, что ручки управления в закрытом положении, когда прибор не используется.
- При использовании других электроприборов, убедитесь, что кабель не вступает в контакт с горячими поверхностями.
- Деформированная посуда не должна использоваться на варочной поверхности.
- Никогда не оставляйте без присмотра варочную поверхность при приготовлении блюд с маслом и жирами.
- Никогда не используйте пластиковую посуду, или посуду из алюминиевой фольги на варочной панели.
- Прибор может быть отремонтирован только в авторизованном сервисном центре с использованием только оригинальных запасных частей.



13. ОТМЕТКА ОБ УСТАНОВКЕ И ПРОВЕДЕНИИ ТЕХНИЧЕСКОГО ОБСЛУЖИВАНИЯ

Аппарат установлен, проверен и пущен в работу работником газового хозяйства или другой организацией, имеющей лицензию на данный вид деятельности.

Юридический адрес: _____

Фактический адрес: _____

Телефон/факс: _____

(Штамп с полным наименованием организации и номером лицензии)

Работник _____ (Фамилия И.О.) _____ (подпись)

Об основных правилах пользования владелец аппарата проинструктирован

« _____ » _____ 20__ г. _____

(подпись владельца аппарата)

Сведения о ремонте.

Заполняется сервисным центром

Устранена неисправность _____

Дата _____ Работник _____ Штамп
(Фамилия И.О.) (подпись) организации

Устранена неисправность _____

Дата _____ Работник _____ Штамп
(Фамилия И.О.) (подпись) организации

Устранена неисправность _____

Дата _____ Работник _____ Штамп
(Фамилия И.О.) (подпись) организации



14. Гарантийный талон.

Поздравляем Вас с приобретением продукции торговой марки АЛ.

Пожалуйста, ознакомьтесь с гарантийным талоном и проследите, чтобы он был правильно заполнен и имел штамп магазина. При отсутствии штампа и даты продажи, гарантийный срок исчисляется с момента изготовления изделия.

Тщательно проверьте внешний вид изделия, все претензии по внешнему виду предъявите продавцу при покупке товара. Сохраняйте гарантийный талон и чек на приобретенное изделие. По вопросам не полной комплектации и его замены, обращайтесь в торговую организацию.

Гарантийные обязательства.

Гарантия не распространяется:

- При использовании агрессивных веществ, для профилактических мероприятий.
- При самостоятельной установке, или установке не специалистом газового хозяйства.
- Повреждения, вызванные инородными телами.
- При коммерческом использовании.
- При не заполненном гарантийном талоне и отсутствии документа, подтверждающего факт покупки.
- При самостоятельном ремонте.

Гарантийный срок службы 1(один) год со дня продажи товара.

Производитель сохраняет за собой право вносить изменения в конструкцию и комплектацию, без предварительного уведомления.

Модель.....

Серийный номер (указан на изделии)

Название магазина

Телефон

Дата продажи « ____ » _____ 20__ г.

МП

Подпись продавца

Изделие продано в заводской упаковке и проверено в моем присутствии. Руководство по эксплуатации получено. С правилами эксплуатации ознакомлен(а). Претензий к внешнему виду и комплектации не имею.

Подпись покупателя